

# Проектно-производственная фирма "Протон"

Проектно-производственная фирма "Протон"  
Свидетельство о допуске "СтройПроект" г. Санкт-Петербург  
от 29.07.2014г.

Капитальный ремонт сети наружной канализации по месту нахождения  
филиала СГУПС в г.Новоалтайске, ул.Красногвардейская, 13

Рабочий проект

шифр 03-18-13-НК

Альбом 1- Наружные сети канализации

г.Новоалтайск 2018 год

Проектно-производственная фирма "Протон"

Проектно-производственная фирма "Протон"  
Свидетельство о допуске "СтройПроект" г. Санкт-Петербург  
от 29.07.2014г.

Капитальный ремонт сети наружной канализации по месту нахождения  
филиала СГУПС в г.Новоалтайске, ул.Красногвардейская, 13

Рабочий проект

шифр 03-18-13-НК

Альбом 1 - Наружные сети канализации

Директор

  
\_\_\_\_\_

Малов В. В

ГИП

  
\_\_\_\_\_

Малов В. В

г.Новоалтайск 2018 год

## ВЕДОМОСТЬ ЧЕРТЕЖЕЙ ОСНОВНОГО КОМПЛЕКТА МАРКИ НК

Лист	Наименование	Примечание
НК-1	Общие данные.	
НК-2	План с сетями водоснабжения и канализации. М 1:500	
НК-3	Профиль сетей канализации	
НК-4	Таблица параметров канализационных колодцев	
НК-5	Узел прохода пластмассовых труб через стенки колодца	

## ВЕДОМОСТЬ ССЫЛОЧНЫХ И ПРИЛАГАЕМЫХ ДОКУМЕНТОВ

Обозначение	Наименование	Примечание
	<u>Ссылочные документы</u>	
Серия 4.900-9 вып.0-1	Узлы и детали трубопроводов из пластмассовых труб для систем водоснабжения и канализации.	
Технические регламенты для проектирования 902-09-22.84 а.2	Колодцы канализационные	
	<u>Прилагаемые документы</u>	
03-18-13-НК.С	Спецификация оборудования, изделий и материалов	на 2 листах

## ОБЩИЕ ДАННЫЕ

Проект капитального ремонта сети наружной канализации разработан на основании задания на проектирование и в соответствии с нормами:

- СП 32.13330.2012 "Канализация. Наружные сети и сооружения";

В связи с аварийным состоянием наружной системы канализации от здания техникума и общежития, предусмотрена ее перекладка. Проектом предусмотрен демонтаж существующих сетей и колодцев канализации.

Вновь проектируемая сеть канализации предусмотрена из полиэтиленовых труб ПЭ100 160х6,2 «техническая» ГОСТ 18599-2001. Глубина прокладки канализации 2,5-3,3 м. Выпуски из зданий выполнять из полиэтиленовых напорных труб ПЭ 100 SDR 26-110х4,2 ГОСТ 18599-2001.

Участок сети от К1-2 до К1-3 проложить в защитном футляре из полиэтиленового трубопровода Ф355х13,6. Участок сети от колодца К1-1 до К1-2 предусматривается проложить методом горизонтально-направленного бурения (ГНБ), с применением установки типа «Навигатор».

Технология производства работ по бестраншейной прокладке трубопроводов должна включать:

- подготовительные работы по доставке, расстановке, заземлению буровой установки и оборудования;
- разметку трассы трубопроводов на поверхности земли, разметку входного и выходного приемков;
- подготовку входного и выходного приемков;
- подготовку нитки трубопровода к протаскиванию;
- бурение пилотной скважины по трассе трубопровода в соответствии с профилем бурения, заполнение рабочего варианта протокола бурения;
- расширение бурового канала до необходимого диаметра;
- протаскивание трубопровода по сформированному буровому каналу;
- отсоединение

Трубопроводы, прокладываемые методом ГНБ подлежат предварительному испытанию после укладки рабочего трубопровода в футляре (кожухе) до заполнения межтрубного пространства полости футляра и до засыпки рабочего и приемного котлованов перехода.

Пересечение трубопроводом стен колодцев и выгребов предусмотрено в футляре, зазор между футляром и трубопроводом заделывается водонепроницаемым эластичным материалом. Порядок испытания пластмассовых труб на плотность и прочность, величины гидравлического испытательного давления и допустимые утечки принимать в соответствии с требованиями СП 40-102-2000г, СНиП 3.05.04-85\*.

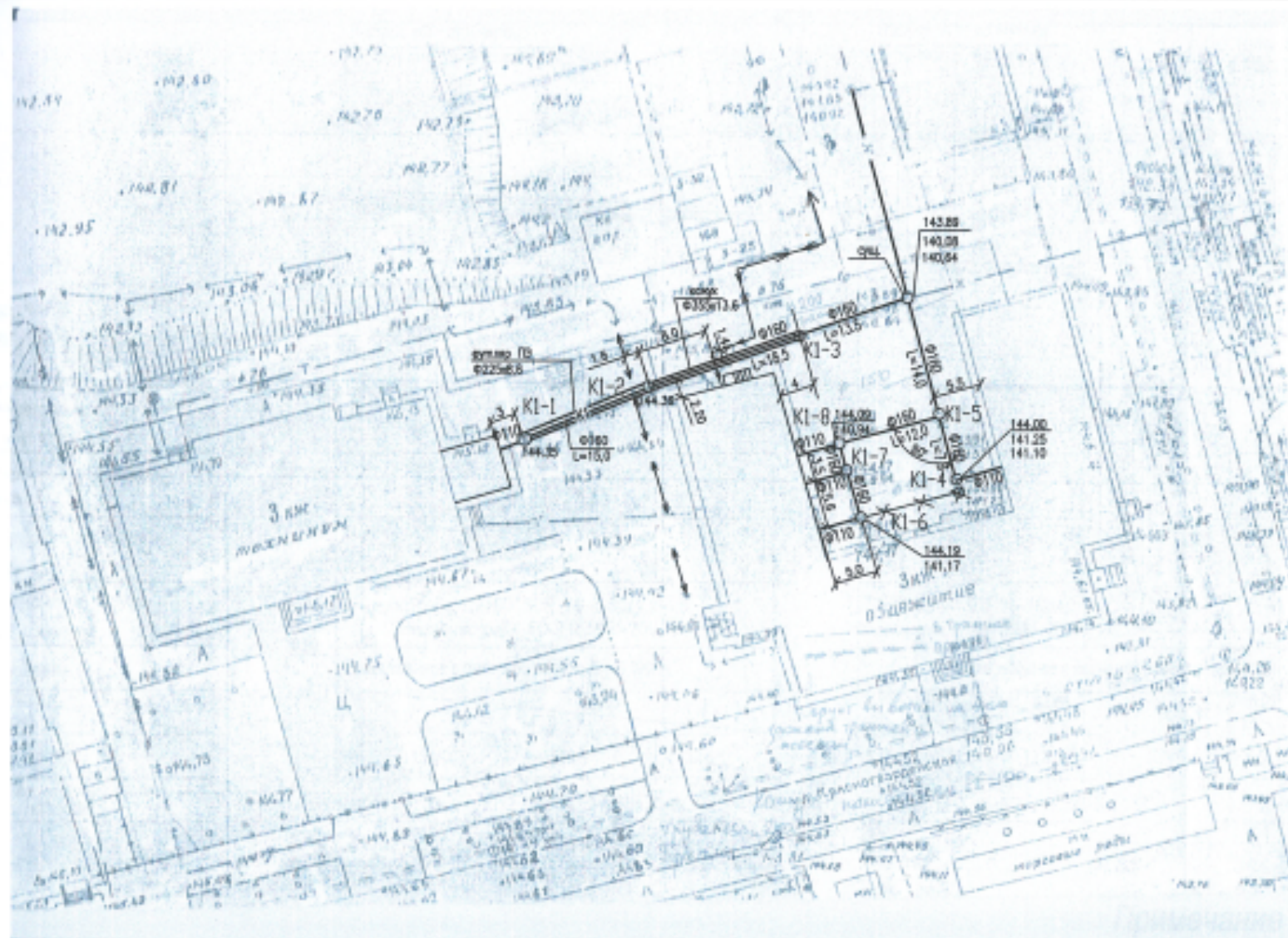
Монтаж полиэтиленовых труб производить согласно СП 40-102-2000.

Рабочий проект разработан в соответствии с требованиями экологических, санитарно-гигиенических, противопожарных и других норм, действующих на территории Российской Федерации, и не приводит к недопустимому риску для жизни и здоровья людей при эксплуатации объекта с соблюдением предусмотренных проектом (рабочими чертежами) мероприятий.

Главный инженер проекта

Малеб В.В.  
Ф.И.О.  
2018г.

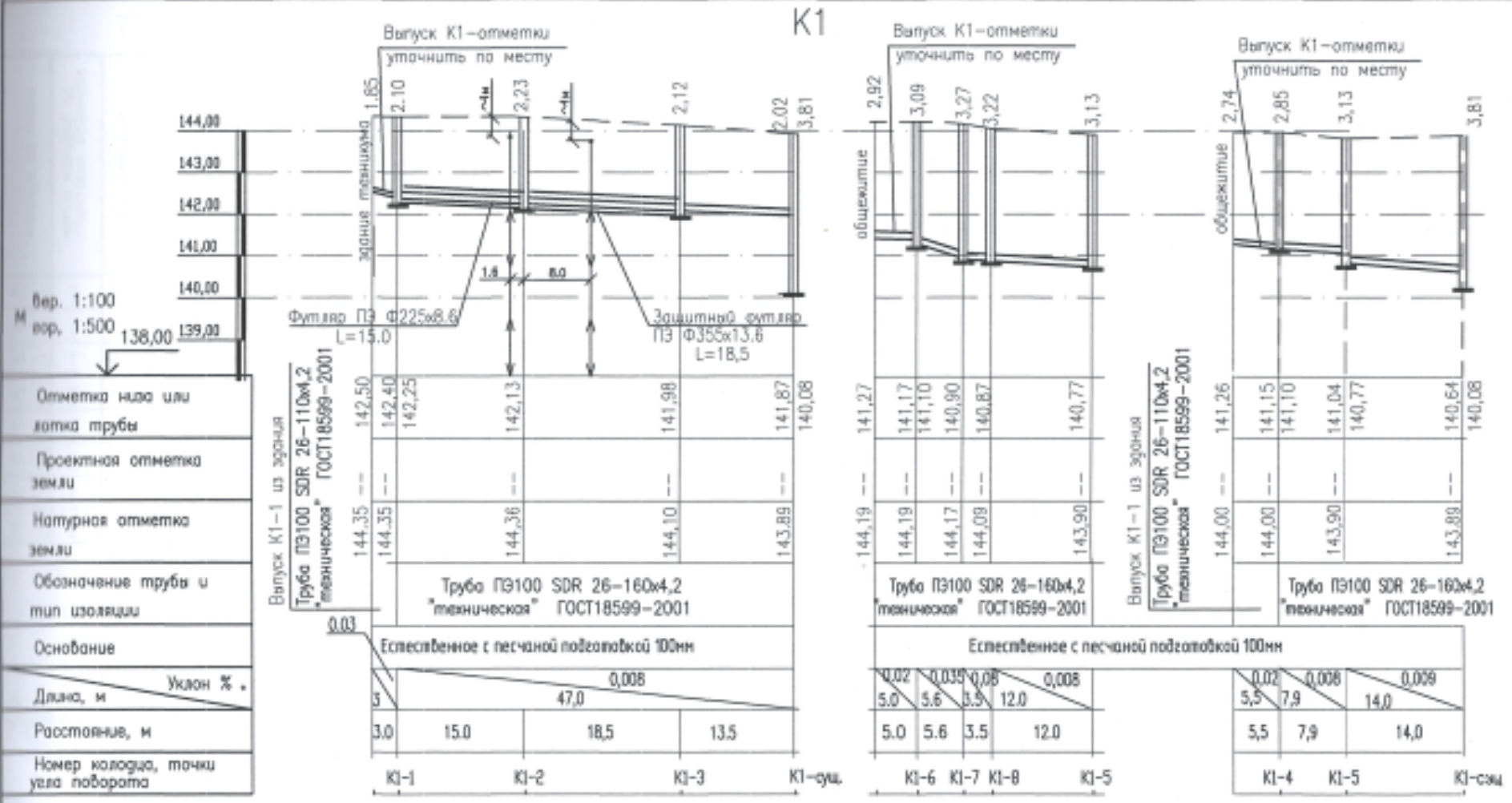
						03-18-13-НК		
						Капитальный ремонт сети наружной канализации по месту нахождения филиала СУПС в г. Новоалтайске, ул. Краснозавардейская, 13		
Изм.	Колуч.	Лист	Ниж.	Поср.	Дата	Страниц	Лист	Листов
Исполн.	Алтушкин	58			03.18	Р	1	5
Гип	Малеб	58			03.18			
Н.контр.	Алтушкин	58			03.18			
Общие данные						ПФ "Протон" г.Новоалтайск		



УСЛОВНЫЕ ОБОЗНАЧЕНИЯ

- K1 — трубопровод хозяйственно-бытовой канализации (проектируемый)
- K — трубопровод хозяйственно-бытовой канализации (существующий)
- ✕ K ✕ — демонтаж существующего трубопровода хозяйственно-бытовой канализации.

						03-18-13-НК		
						Капитальный ремонт сети наружной канализации по месту нахождения филиала СГУПС в г. Новоалтайске, ул. Красногвардейская, 13		
Иск.	Колуч.	Лист	Нарк.	Поср.	Дата	Стр.	Лист	Листов
Исполк.	Алрушкевич				03.18			
ГИП	Малоб				03.18			
Н.контр.	Алрушкевич				03.18			
						Р	2	5
План с сетями канализации. М 1:500						ПФ "Протон" г.Новоалтайск Формат А2		



**Примечание**

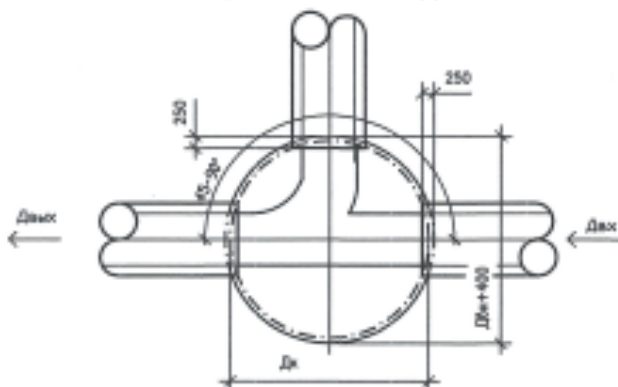
Отметки выпусков из здания уточнить по месту

						03-18-13-НК		
						Капитальный ремонт сети наружной канализации по месту нахождения филиала СГУПС в г. Новоалтайске, ул. Красногвардейская,13		
Изм.	Кол.	Лист	Ирек.	Поср.	Дата	Р	3	5
Исполк.	Алтушев	58			03.18			
ГИП	Назар	58			03.18			
Н.контр.	Алтушев	58			03.18			
Профиль сетей канализации						ЛП "Протек" г.Новоалтайск		

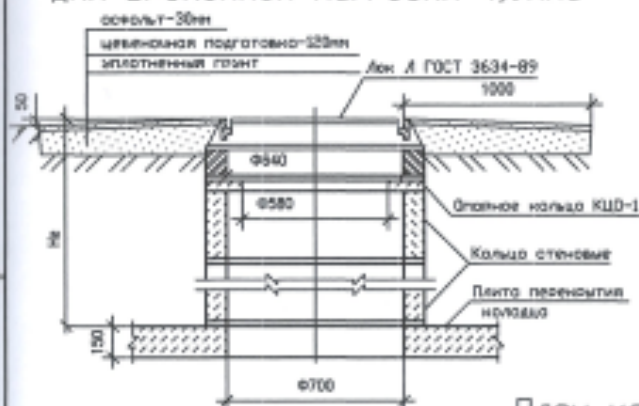
ТАБЛИЦА ПРИВЯЗКИ КАНАЛИЗАЦИОННЫХ КОЛОДЦЕВ СЕТИ К1

КОЛОДЕЦ ПО ПЛАНУ	НОРМА КОЛОДЕЦА ПО ГРАФИЧНЫМ УСЛОВИЯМ	НОМЕР КОЛОДЕЦА	ДИАМЕТР КОЛОДЕЦА, Дн, мм	ПОЛНОЯ ГЛУБИНА КОЛОДЕЦА ПО ПРЕДЕЛУ Н мм	ВЫСОТА РАВОНЕР ЧАСТИ Н мм	ГЛУБИНА ЛОТКА, Нл, мм	ВЫСОТА Н мм ГОРЛОВИНЫ С ПЕРЕКРЫТИЕМ	РАСХОД МАТЕРИАЛОВ											ГИДРОИЗОЛЯЦИЯ, м <sup>2</sup>						
								ОБЪЕМ БЕТОНА М <sup>3</sup> НА ЛОТКЕ	ДЛИНА ЛОТКА	ДНШЕ		РАБОЧАЯ ЧАСТЬ	ПЛИТА ПЕРЕКРЫТИЯ		ГОРЛОВИНА			ТИП ЛЕНТЫ		СТРОИТЕЛЬНО (Б/С)					
										ПН-20	КС-10-6 (больше стенок)		КС-10-3 (больше стенок)	КС-10-9 (больше стенок)	КС-20-9	ПНШ1 (плита лоточная)	ПНШ2 (плита лоточная)				КДБ (кольцо стеновое)	КЦД-2	КЦ-10-9	КЦ-7.3 (больше стенок)	КЦ-7.9 (больше стенок)
К1-1	I	КСА-3	1000	2100	3200	200	700	0,36	1		2			1	1		1	1	Т	0-4 (13,7)					
К1-2	I	КСА-3	1000	2250	3200	200	850	0,36	1		2			1	3		1	1	Т	0-4 (13,7)					
К1-3	I	КСА-3	1000	2120	3200	200	720	0,36	1		2			1	1		1	1	Т	0-4 (13,7)					
К1-4	I	КСЛ-5	1000	2850	3800	200	850	0,36	1		2			1	3		1	1	Т	0-4 (13,5)					
К1-5	I	КСМ-5	1000	3130	3800	300	1030	0,45	1		2			1	1		2	2	Т	0-4 (13,5)					
К1-6	I	КСЛ-5	1000	3050	3800	200	1050	0,36	1		2			1	2		2	2	Т	0-4 (13,5)					
К1-7	I	КСМ-5	1000	3270	3800	300	1170	0,45	1		2			1	3		2	2	Т	0-4 (13,5)					
К1-8	I	КСМ-5	1000	3220	3800	300	1120	0,45	1		2			1	3		2	2	Т	0-4 (13,5)					

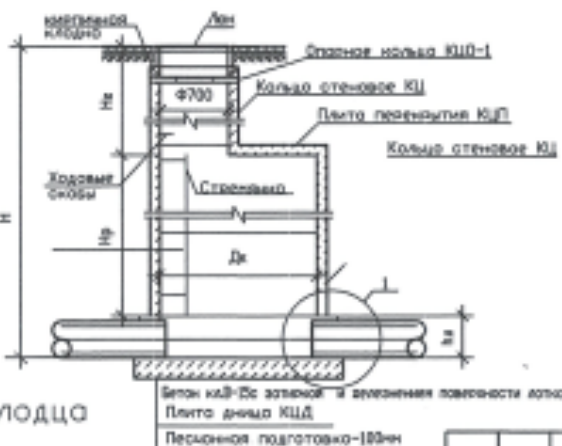
Колодцы узловые с одним присоединением



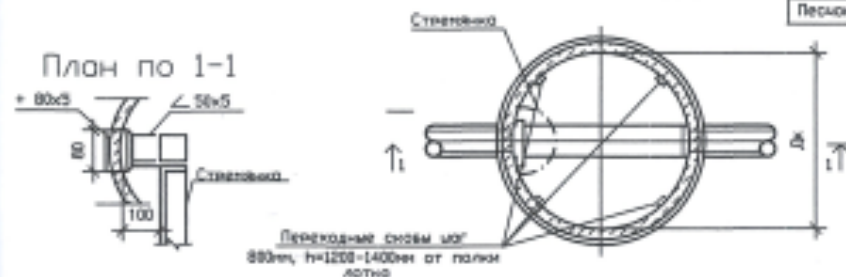
Горловина колодца для временной нагрузки 4,9кПа



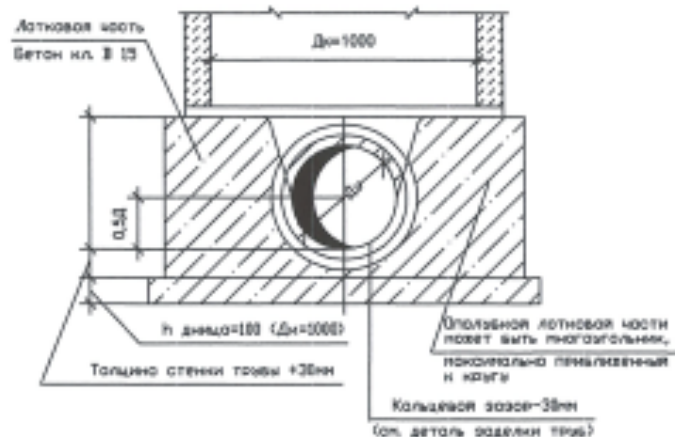
Колодец 1 Разрез 1-1



План колодца



Разрез 2-2



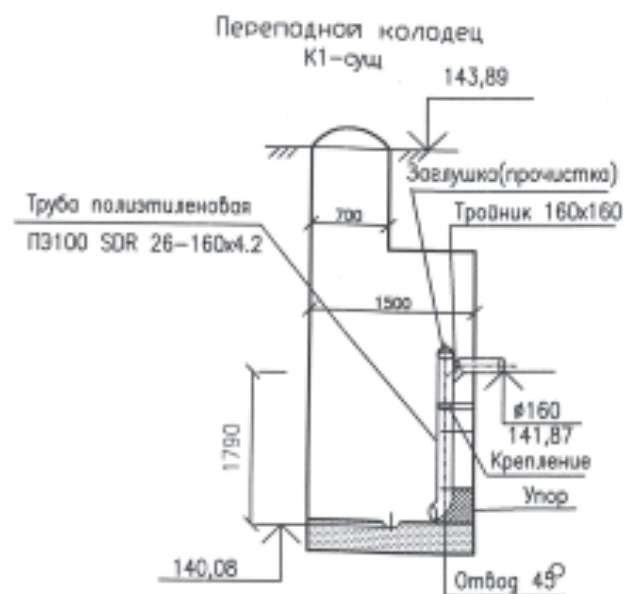
1. Основание под колодезь уплотнить на глубину 0,3м
2. Поверхность земли вокруг лотков колодезей спланировать с уклоном 0,03 от колодезя на 0,3м шире лотка, на спланированной поверхности выложить отмостку

						03-18-13-НК		
						Капитальный ремонт сети наружной канализации по месту нахождения филиала СГУПС в г. Новоалтайске, ул. Краснобардеуская, 13		
Изм.	Кол.уч.	Лист	Числ.	Позв.	Дата	Р	4	5
Исполн.	Апушкевич			03.18				
ГИП	Малов			03.18				
Н.контр.	Апушкевич			03.18		Таблица параметров канализационных колодезев сети К1		
						ПФ "Тротон" г.Новоалтайск		
						Формат А4, шт. 4		
						Формат А2		

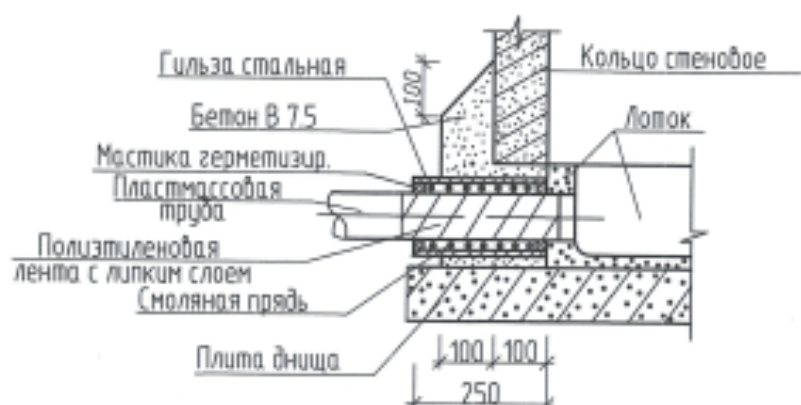
### ТАБЛИЦА РАСХОДА МАТЕРИАЛОВ

на узлы прохода полиэтиленовых труб через стенки канализационных колодцев

Диаметр пластмас. трубопровода Дн/Дв/	Гильза из ст. трубы ГОСТ 10704-91 L=250мм	К-во шт	Лента поли-этиленовая с липким слоем ГОСТ 20477-86* /2слоя/ м²		Смоляная прядь, кг		Мастика герметизирующая строительная ГОСТ 14791-79, кг		Бетон М100 м³	
			На 1 уз.	Общ.	На 1 уз.	Общ.	На 1 уз.	Общ.	На 1 уз.	Общ.
110/100/	273	5	0,12	0,6	1,16	5,8	0,36	1,8	0,032	0,16
160/150/	273	12	0,24	2,88	1,56	18,72	0,48	5,76	0,044	0,52
225/200/	325x6	2	0,43	0,86	2,44	4,88	0,64	1,28	0,084	0,16
355/300/	426x9	2	0,66	1,32	6,38	12,76	1,96	3,96	0,14	0,28



### Канализация К1



						03-18-13-НК		
						Капитальный ремонт сети наружной канализации по месту нахождения филиала СГУПС в г. Новоалтайске, ул. Краснобарбарейская, 13		
Изм.	Кол.ч.	Лист	Ирек.	Подп.	Дата			
Исполн.		Андрейкин		СА	03.18			
ГИП		Молов		СА	03.18	Стария	Лист	Листов
Н.контр.		Андрейкин		СА	03.18	P	5	5
						Узел прохода пластмассовых труб через стенки колодца		
						ПП "Вэтон" г.Новоалтайск		

Позиция	Наименование и техническая характеристика	Тип, марка, обозначение документа, опросного листа	Код оборудования, изделия, материала	Завод-изготовитель	Единица измерения	Количество	Масса единица, кг	Примечание
1	2	3	4	5	6	7	8	9
	Канализация К1							
1.	Трубопровод из полиэтиленовых труб "техническая" Ф160	ПЭ100 SDR 26-160x6,2 ГОСТ 18599-2001			м	90,0	3,03	
2.	Трубопровод из полиэтиленовых труб "техническая" Ф110 (выпуск из здания)	ПЭ100 SDR 26-110x4,2 ГОСТ 18599-2001			м	23,5	1,42	
3.	Трубопровод из полиэтиленовых труб "техническая" Ф225 (футляр для прокладки методом ГНБ)	ПЭ100 SDR 26-225x8,6 ГОСТ 18599-2001			м	15,0	5,88	
4.	Трубопровод из полиэтиленовых труб "техническая" Ф355 (защитный футляр)	ПЭ100 SDR 26-355x13,6 ГОСТ 18599-2001			м	18,5		
5.	Узел прохода пластмассовых труб через стенки колодца							
	Ф110	Типовой проект 901-09-11.84			шт	5		
	Ф160	Типовой проект 901-09-11.84			шт	12		
	Ф225	Типовой проект 901-09-11.84			шт	2		
	Ф355	Типовой проект 901-09-11.84			шт	2		
6.	Колодец круглый из сбор. ж/б колец ф1000 мм, Нгор.=700 мм	Типовой проект 902-09-22.84 а.2			шт	8		
7.	Стремянка С1-01/С1-04				шт	3/5	9,7/19,5	
8.	Пок чугунный ф650 Тип Т	ГОСТ 3634-89			шт	8		
9.	Врезка в сущ. сеть Ф160 Перепадное устройство				шт	1		
10.	Труба полиэтиленовая ПЭ100 SDR 26-160x4.2 технич. ГОСТ18599-2001 Ф160	ГОСТ 18599-2001			м	1,8		
	Отвод ф160 45°	ПЭ100 SDR 11 ГОСТ 18599-2001			шт	1		
	Тройник литой 160x160	ПЭ100 SDR 11 ГОСТ 18599-2001			шт	1		
	Заглушка литая (прочистка) Ф160	ПЭ100 SDR 11 ГОСТ 18599-2001			шт	1		
	Крепление трубы				шт	1		

Имя и подпись и дата

Изм	Кол	Лист	Подк	Подпис	Дата
Исполнит.	Атрызкевич				03.18
ГИП	Молов				03.18

03-18-13-НК.С

Спецификация оборудования, изделия и материалов

Страниц	Лист	Листов
Р	1	2
ИП "Тротон" г.Новоселтыск		



Позиция	Наименование и техническая характеристика	Тип марка, обозначение документа, опросного листа	Код оборудования, изделия, материала	Завод-изготовитель	Единица измерения	Количество	Масса единицы, кг	Примечание
1	2	3	4	5	6	7	8	9
	Канализация К1 (демонтаж)							
	1. Колодец кирпичный 1,0x1,0 м, Нгор.=700 мм				шт	8		
	Николода сред.=2,7м							
	2. Трубы чугунные канализационные на глубине 2,5-3,5м Ø100				м	115		

Инв. № подл. Количество и дата изменения.

Изм.	Кол.	Лист	Чок	Подр.	Дат

03-18-13-НК.С