

ООО "Энергокомплекс"

Капитальный ремонт наружного контура заземления , с сопротивлением растеканию тока не более 4,0 Ом трансформаторной подстанции ТП-9-42 по адресу: г.Новосибирск, ул. Залесского,3/1

*Рабочая документация*

Капитальный ремонт наружного контура заземления

*Основной комплект рабочих чертежей*

22-226-21-42-ЭС

ООО "Энергокомплекс"

Капитальный ремонт наружного контура заземления , с сопротивлением растеканию тока не более 4,0 Ом трансформаторной подстанции ТП-9-42 по адресу: г.Новосибирск, ул. Залесского,3/1

*Рабочая документация*

Капитальный ремонт наружного контура заземления

*Основной комплект рабочих чертежей*

22-226-21-42-ЭС

Директор



*Крышталеv В.Е.*

Главный инженер проекта



*Крышталеv В.Е.*

Согласовано			
Инв. № подл.	Подпись и дата	Взам. инв. №	

**Ведомость рабочих чертежей основного комплекта**

Лист	Наименование	Примечание
1	Общие данные	
2	Трансформаторная подстанция. Схема электрическая принципиальная	
3	Защитное заземление. Принципиальная схема	
4	Трансформаторная подстанция. План расположения электрооборудования	
5	Трансформаторная подстанция. План прокладки наружного контура заземления	
6	Трансформаторная подстанция. План прокладки наружного контура заземления. М1:250	
7	Трансформаторная подстанция. Отмостка. М1:250 (начало)	
8	Трансформаторная подстанция. Отмостка. М1:250 (окончание)	

**Ведомость ссылочных и прилагаемых документов**

Обозначение	Наименование	Примечание
	<u>Ссылочные документы</u>	
ПУЭ 6,7 изд.	Правила устройства электроустановок	
A01-08	Типовые решения по выполнению заземления для электроустановок	
	<u>Прилагаемые документы</u>	
22-226-21-42-ЭС	Спецификация оборудования, изделий и материалов	

**Общие указания**

- Данный проект выполнен на основании:
  - технического задания заказчика;
  - топографической съемки.
- В данном проекте предусмотрен следующий вид работ:
  - Выполнение заземления нейтрали силовых трансформаторов Т1, Т2 существующей трансформаторной подстанции ТП9-42.
  - Выполнение соединения существующей магистрали защитного заземления с проектируемым контуром наружного заземления ТП9-42.
- Рабочие чертежи разработаны в соответствии с требованиями действующих технических регламентов, стандартов, сводов правил, других документов, содержащих установленные требования, а так же:
  - ГОСТ50571.5.54-2011. Электроустановки низковольтные. Часть 5-54. Выбор и монтаж электрооборудования. Заземляющие устройства, защитные проводники и проводники уравнивания потенциалов;
- Рабочие чертежи разработаны согласно требований и норм:
  - ГОСТ 21.613-2014 "Силовое электрооборудование";
  - ГОСТ 21.210-2014 "Изображения условные графические электрооборудования и проводок на планах";
- Электромонтажные работы выполнить в соответствии со СП 76.13330.2016 и ПУЭ изд.6,7.
- Все металлические нетоковедущие части электрооборудования подлежат заземлению путём металлического соединения с нулевым защитным проводом сети. Заземление выполнить согласно ГОСТ Р 50571.3-2009.
- Защитное заземление и систему уравнивания потенциалов выполнять согласно типовых альбомов А10-93, А7-2010.
- Заземлители и заземляющие проводники соединить между собой при помощи сварного соединения. При этом каждое сварное соединение выполняется не менее, чем двумя сварными швами длиной не менее 50 мм.
- В местах входа в грунт и места сварных соединений необходимо применить защитные материалы "Цинол" или "Цинотан". В местах входа в грунт обработать на 20 см выше и ниже поверхности грунта; в местах сварных соединений - полностью сварной шов и на 5-10 см в обе стороны от сварного шва.
- Внутренняя магистраль, проложенная в ТП9-42 является существующей. Данная магистраль объединяет в себе ячейки КСО, металлические полозья в камерах трансформаторов, обрамление кабельных каналов, корпуса шкафов РУ-0,4кВ.

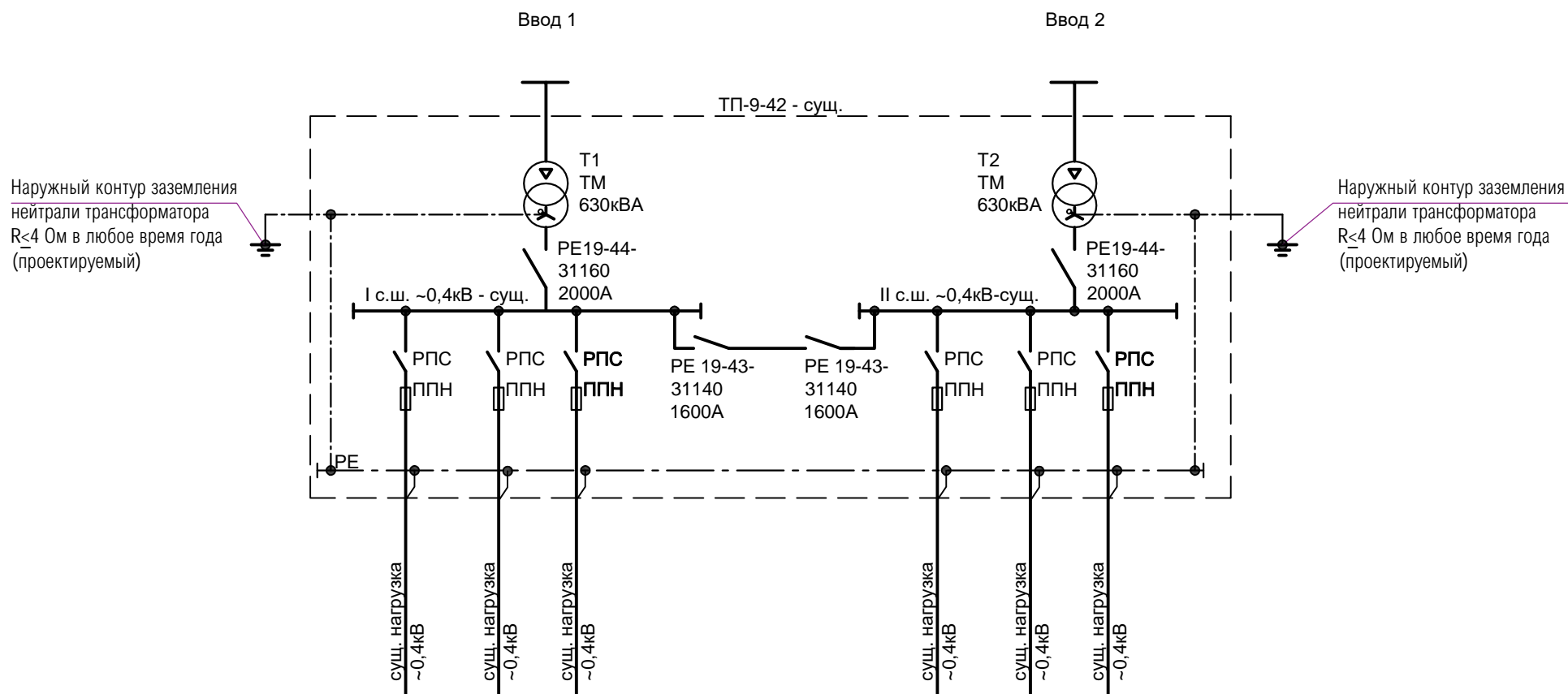
Согласовано

Взам. инв. №

Подп. и дата

Инв. № подл.

						<b>22-226-21-42-ЭС</b>			
						Капитальный ремонт наружного контура заземления , с сопротивлением растеканию тока не более 4,0 Ом трансформаторной подстанции ТП-9-42 по адресу: г.Новосибирск, ул. Залесского,3/1			
Изм.	Кол. уч.	Лист	№ док.	Подп.	Дата	Капитальный ремонт наружного контура заземления	Стадия	Лист	Листов
Разраб.		Дергачев			03.21		Р	1	8
Проверил		Морозов			03.21				
Н.контроль		Лысенко			03.21	Общие данные	ООО "ЭнергоКомплекс"		
ГИП		Крышталева			03.21				



Согласовано

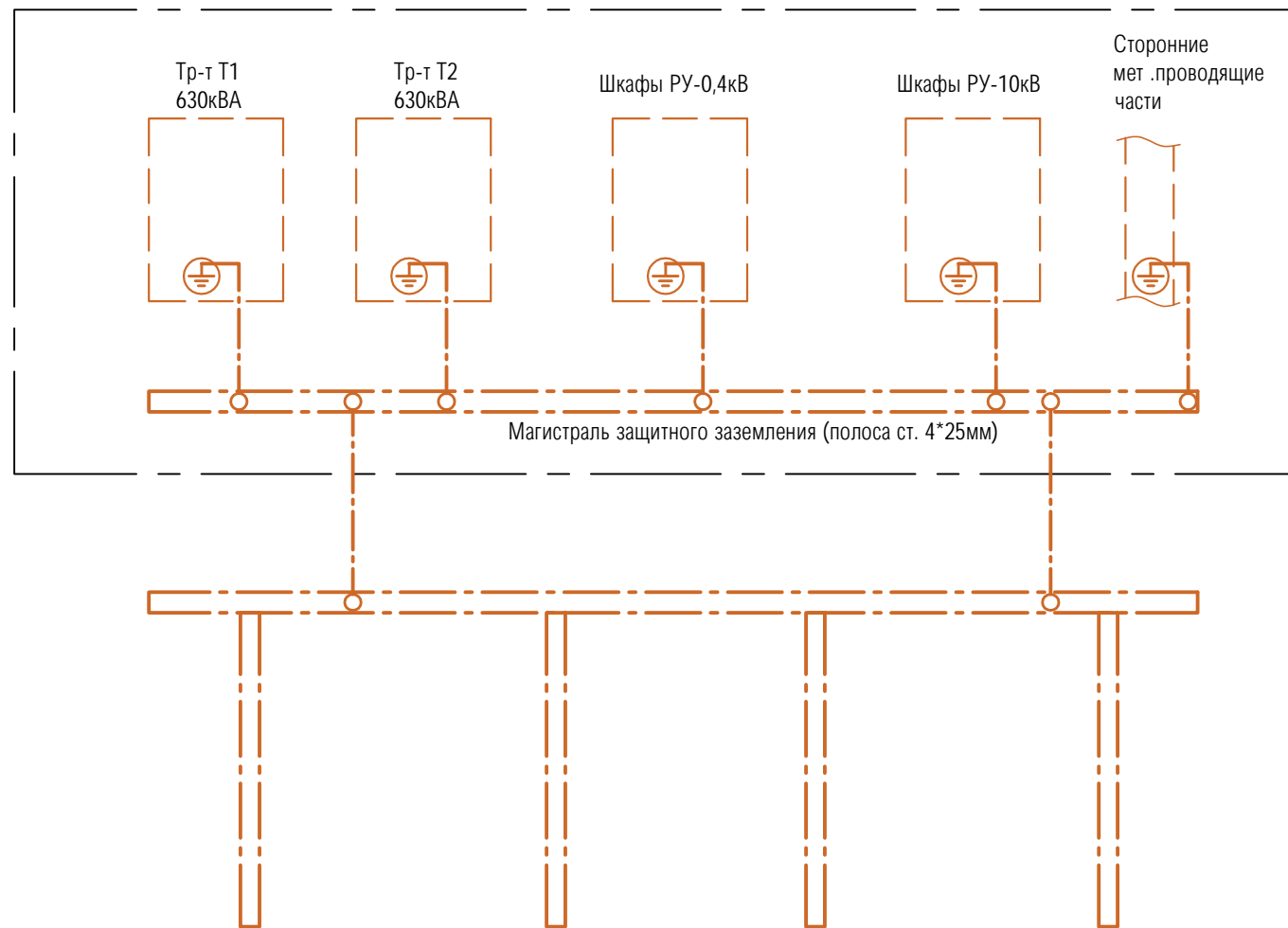
Взам. инв. №

Подпись и дата

Инв. № подл.

						<b>22-226-21-42-ЭС</b>			
						Капитальный ремонт наружного контура заземления , с сопротивлением растеканию тока не более 4,0 Ом трансформаторной подстанции ТП-9-42 по адресу: г.Новосибирск, ул. Залесского,3/1			
Изм.	Кол. уч.	Лист	№ док.	Подп.	Дата	Капитальный ремонт наружного контура заземления	Стадия	Лист	Листов
Разраб.		Дергачев		<i>Der</i>	03.21		Р	2	
Проверил		Морозов		<i>Moz</i>	03.21				
Н.контроль		Лысенко		<i>Lys</i>	03.21	Трансформаторная подстанция. Схема электрическая принципиальная		ООО "ЭнергоКомплекс"	

Трансформаторная подстанция ТП9-42



Заземляющее устройство ТП принято общим для напряжения 10 кВ и 0,4 кВ.  
 Сопротивление заземляющего устройства должно быть  $R \leq 4$  Ом в любое время года.  
 В качестве заземляющего устройства выполняется искусственное заземляющее устройство в виде контура полосовой сталью 50x5 мм. Заземляющее устройство в двух точках соединяется с существующей магистралью защитного заземления существующей трансформаторной подстанции ТП9-42.

Если при замерах, после выполнения контура заземления, сопротивление растекания будет не достаточно, необходимо забить дополнительные вертикальные электроды.

Засыпать места расположения контура строительным и прочим мусором не допустимо.

Для подстанций напряжением 6-10/0,4 кВ должно быть выполнено одно общее заземляющее устройство, к которому должны быть присоединены:

- 1) нейтраль трансформатора на стороне напряжением до 1 кВ;
- 2) корпус трансформатора;
- 3) металлические оболочки и броня кабелей напряжением до 1 кВ и выше;
- 4) открытые проводящие части электроустановок напряжением до 1 кВ и выше;
- 5) сторонние проводящие части (мет. двери, обрамление каналом).

Согласовано

Взам. инв. №

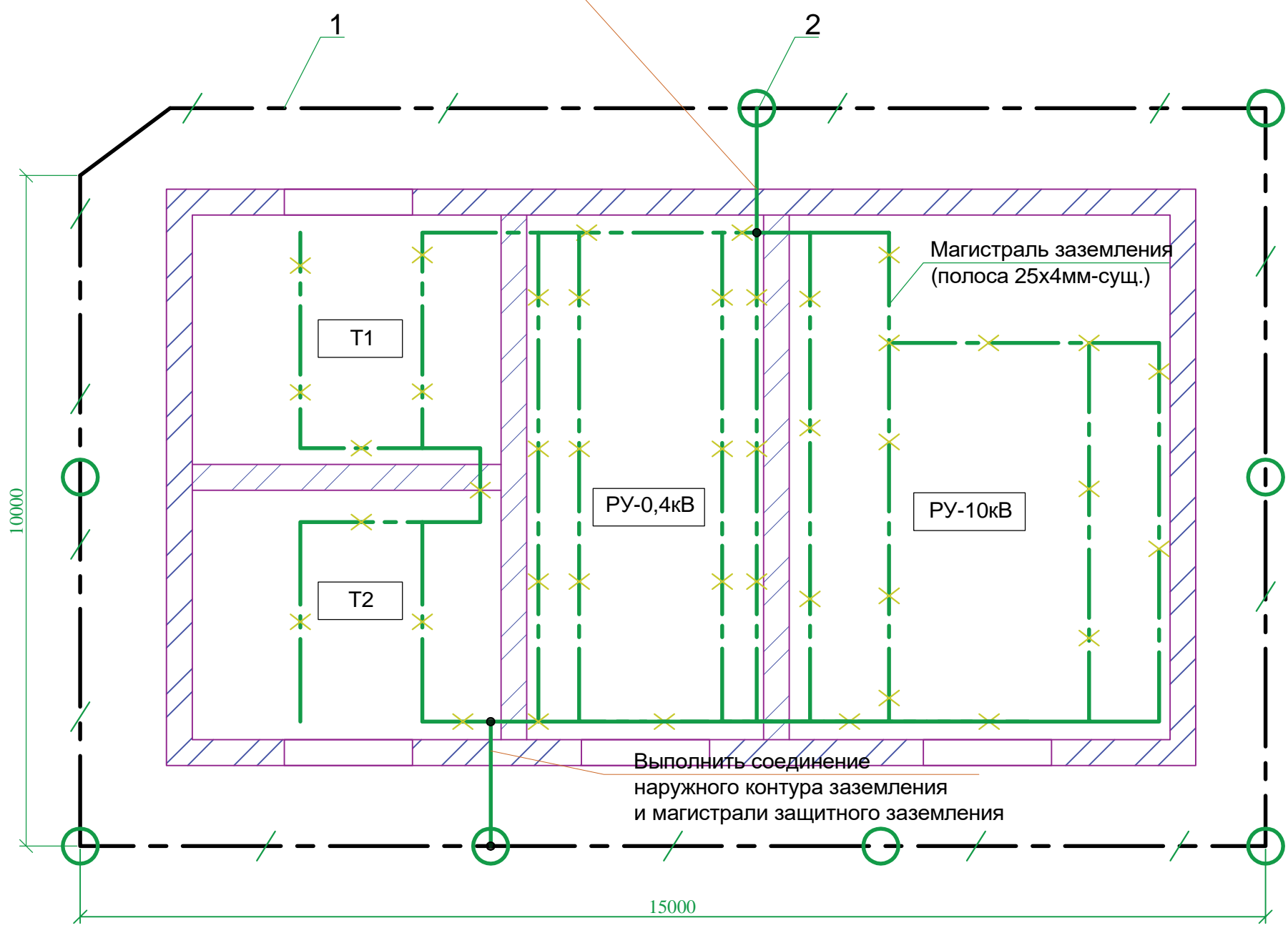
Подп. и дата

Инв. № подл.

						<b>22-226-21-42-ЭС</b>			
						Капитальный ремонт наружного контура заземления, с сопротивлением растеканию тока не более 4,0 Ом трансформаторной подстанции ТП-9-42 по адресу: г.Новосибирск, ул. Залесского,3/1			
Изм.	Кол. уч.	Лист	№ док.	Подп.	Дата	Капитальный ремонт наружного контура заземления	Стадия	Лист	Листов
Разраб.		Дергачев		<i>Дергачев</i>	03.21		Р	3	
Проверил		Морозов		<i>Морозов</i>	03.21				
Н.контроль		Лысенко		<i>Лысенко</i>	03.21	Защитное заземление. Принципиальная схема	ООО "ЭнергоКомплекс"		

Поз. обозначение	Наименование	Кол.	Примечание
1	Сталь полосовая оцинкованная, размером 50x5мм, ГОСТ 103-2006	0,065/ 0,008	км/т
2	Круг стальной оцинкованный, диаметром 25мм, ГОСТ 2590-2006	0,048/ 0,028	км/т

Выполнить соединение  
наружного контура заземления  
и магистрали защитного заземления



Условные графические обозначения:

○ Круг ст. оц. Ø25мм

--- Полоса ст. оц. 50x5мм

Согласовано

Изм.	Кол. уч.	Лист	№ док.	Подп.	Дата
Разраб.	Дергачев			<i>Der</i>	03.21
Проверил	Морозов			<i>Moz</i>	03.21
Н.контроль	Лысенко			<i>Lys</i>	03.21

## 22-226-21-42-ЭС

Капитальный ремонт наружного контура заземления, с сопротивлением растеканию тока не более 4,0 Ом трансформаторной подстанции ТП-9-42 по адресу: г.Новосибирск, ул. Залесского,3/1

Капитальный ремонт наружного контура заземления	Стадия	Лист	Листов
	Р	4	

Трансформаторная подстанция.  
План расположения электрооборудования

ООО "ЭнергоКомплекс"

Рисунок 1. Расположение заземлителей

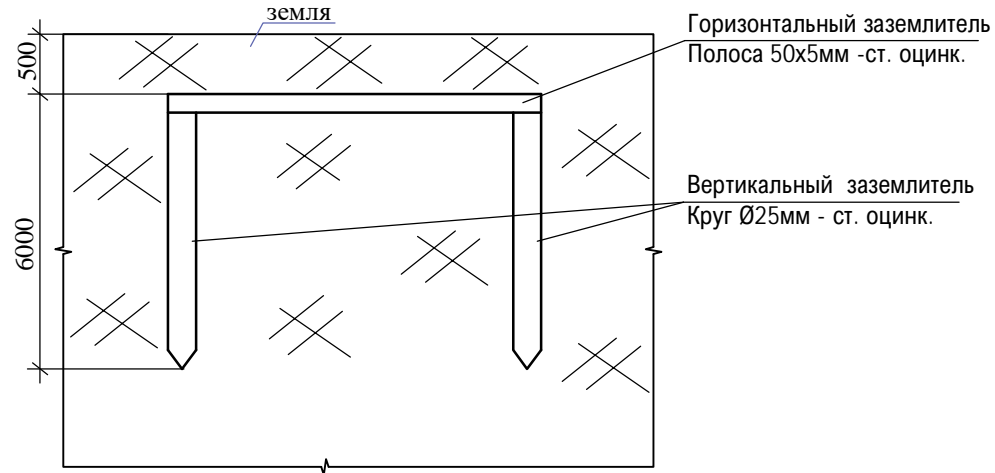


Рисунок 2. Траншея для полосы размером 50x5мм (оцинк.)

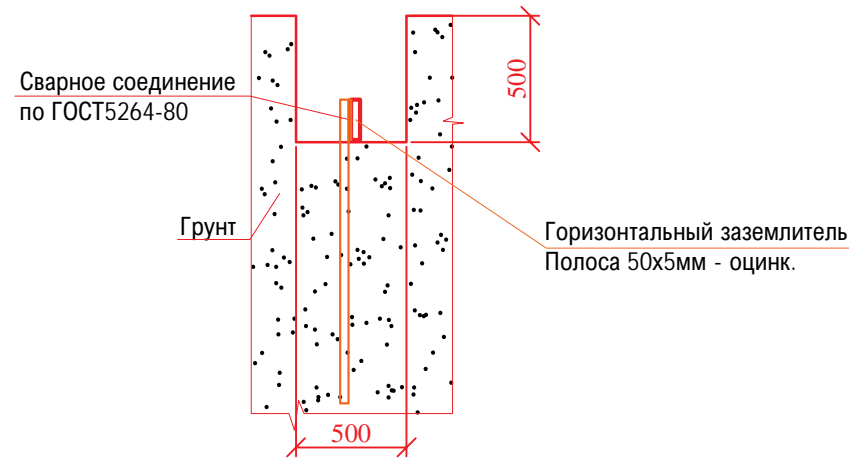
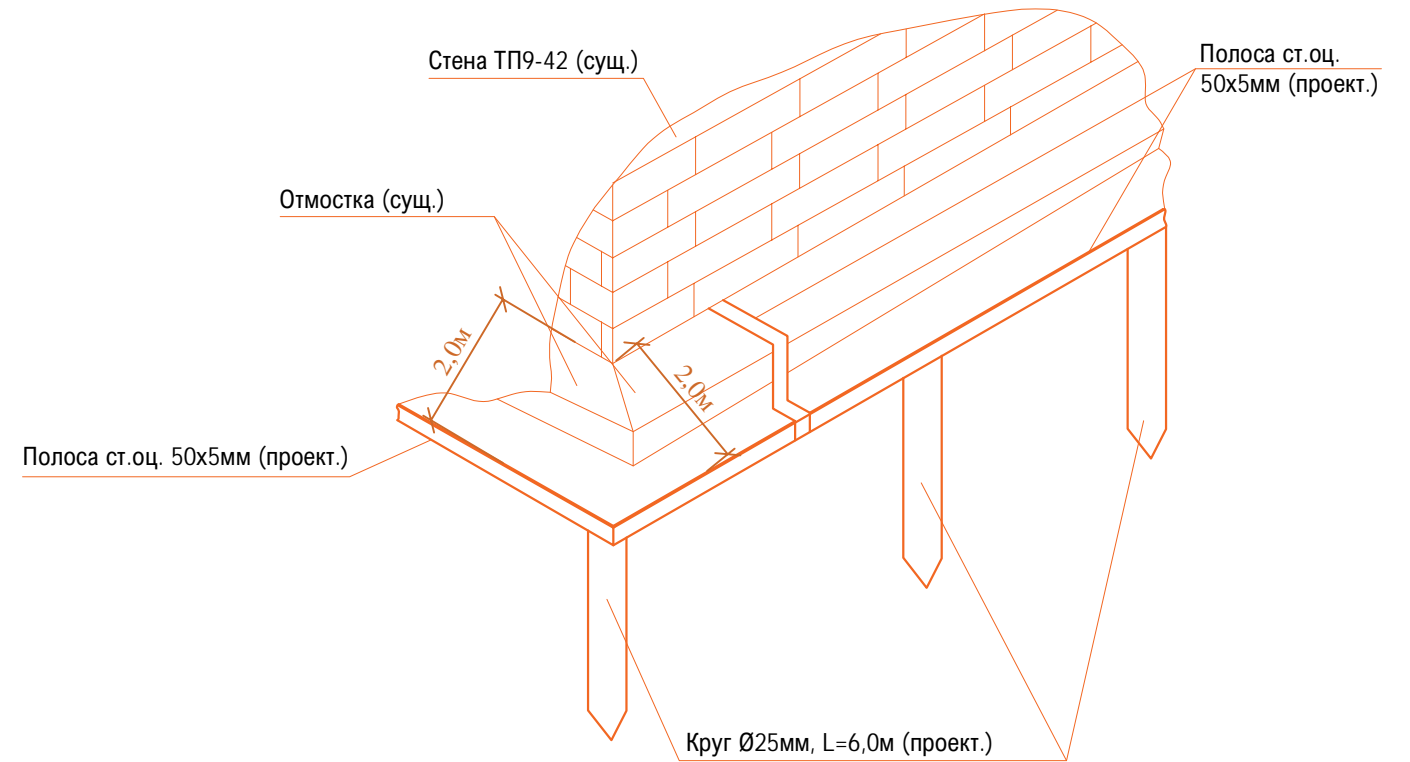


Рисунок 1. Расположение заземлителей



У мест ввода заземляющих проводников в здания должен быть предусмотрен

опознавательный знак .

После выполнения наружного контура заземления, необходимо сделать замеры сопротивления растекания заземлителя. Значение сопротивления заземлителя не должно превышать Ом в любое время года. В случае если значение сопротивления растекания превышает значение 4Ом, необходимо дополнительно забить вертикальные электроды Ø25мм (ст. оц.) для достижения нормируемого значения.

Согласовано

Изм.	Кол. уч.	Лист	№ док.	Подп.	Дата
Разраб.	Дергачев			<i>Der</i>	03.21
Проверил	Морозов			<i>Moz</i>	03.21
Н.контроль	Лысенко			<i>Lys</i>	03.21

22-226-21-42-ЭС

Капитальный ремонт наружного контура заземления , с сопротивлением растеканию тока не более 4,0 Ом трансформаторной подстанции ТП-9-42 по адресу: г.Новосибирск, ул. Залесского,3/1

Изм.	Кол. уч.	Лист	№ док.	Подп.	Дата	Капитальный ремонт наружного контура заземления	Стадия	Лист	Листов
Разраб.	Дергачев			<i>Der</i>	03.21		Р	5	
Проверил	Морозов			<i>Moz</i>	03.21	Трансформаторная подстанция. План прокладки наружного контура заземления	ООО "ЭнергоКомплекс"		
Н.контроль	Лысенко			<i>Lys</i>	03.21				

Муниципальное бюджетное учреждение  
Города Новосибирска  
"Геофонд"

Для служебного пользования

Заказ	Листов	Лист №
147974	1	1

Директор	Ямковой С. М.	<i>[Подпись]</i>	23.04.2021
Нач. отдела	Боталова Н. И.	<i>[Подпись]</i>	23.04.2021
Исполнит.	Никитенко И. С.	<i>[Подпись]</i>	23.04.2021
Нач. отдела	Долгова Л. М.	<i>[Подпись]</i>	23.04.2021
Исполнит.	Ковалева Т. В.	<i>[Подпись]</i>	23.04.2021
Исполнит.	Жукова Е. А.	<i>[Подпись]</i>	25.04.2021

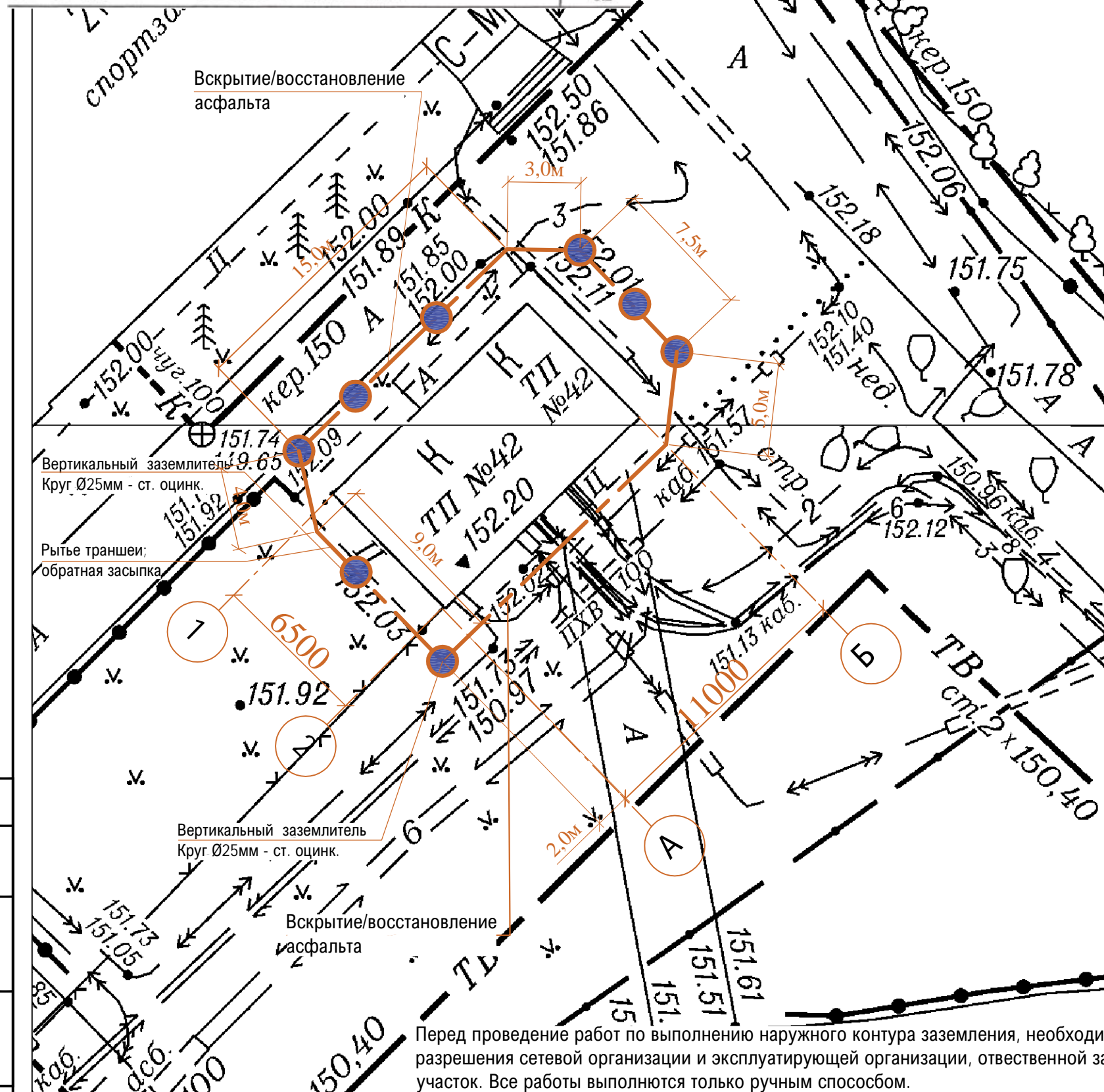
Наименование объекта: Проектирование по ул. Дуся Ковальчук  
 Район: Завельцовский  
 Заказчик: ФГБОУ ВО "СГУПС"  
 Инженерно-топографический план

Система координат местная  
 Система высот: Приволжская  
 Сечение рельефа: кругом 0,5 м  
 Масштаб: 1:500  
 Площадь: 0,2

Вую корректуру выполнил ООО "Гео С" в апреле 2021г.

Ведомость работ по устройству наружного контура заземления:

- вскрытие/восстановление асфальтового покрытия 0,5м\*42м=21м<sup>2</sup> (при толщине 0,05м=1,05м<sup>3</sup>)
- устройство подстилающего слоя из щебня(марка: 400, фракция 20-40 мм)толщ.-100 мм:21м<sup>2</sup>\*0,1м=2,1м<sup>3</sup>
- устройство подстилающего слоя из песка толщ.-100 мм-21м<sup>2</sup>\*0,1м=2,1м<sup>3</sup>
- рытье траншеи для устройства заземлителя и прокладки ст. полосы (с учетом бетона;асфальта;песка;щебня); 0,5м\*0,5м\*56,5м-1,05-2,1-2,1=8,875м<sup>3</sup>;



Перед проведение работ по выполнению наружного контура заземления, необходимо получить разрешения сетевой организации и эксплуатирующей организации, ответственной за данный земельный участок. Все работы выполняются только ручным способом.  
 После прокладки наружного контура заземления необходимо восстановить благоустройство территории - посев газонных трав, восстановление асфальтового покрытия.

22-226-21-42-ЭС

Капитальный ремонт наружного контура заземления , с сопротивлением растеканию тока не более 4,0 Ом трансформаторной подстанции ТП-9-42 по адресу: г.Новосибирск, ул. Залесского,3/1

Изм.	Кол. уч.	Лист	№ док.	Подп.	Дата
Разраб.		Дергачев		<i>[Подпись]</i>	03.21
Проверил		Морозов		<i>[Подпись]</i>	03.21
Н.контроль		Лысенко		<i>[Подпись]</i>	03.21

Капитальный ремонт наружного контура заземления	Стадия	Лист	Листов
	Р	6	
Трансформаторная подстанция. План прокладки наружного контура заземления. М1:250	ООО "ЭнергоКомплекс"		

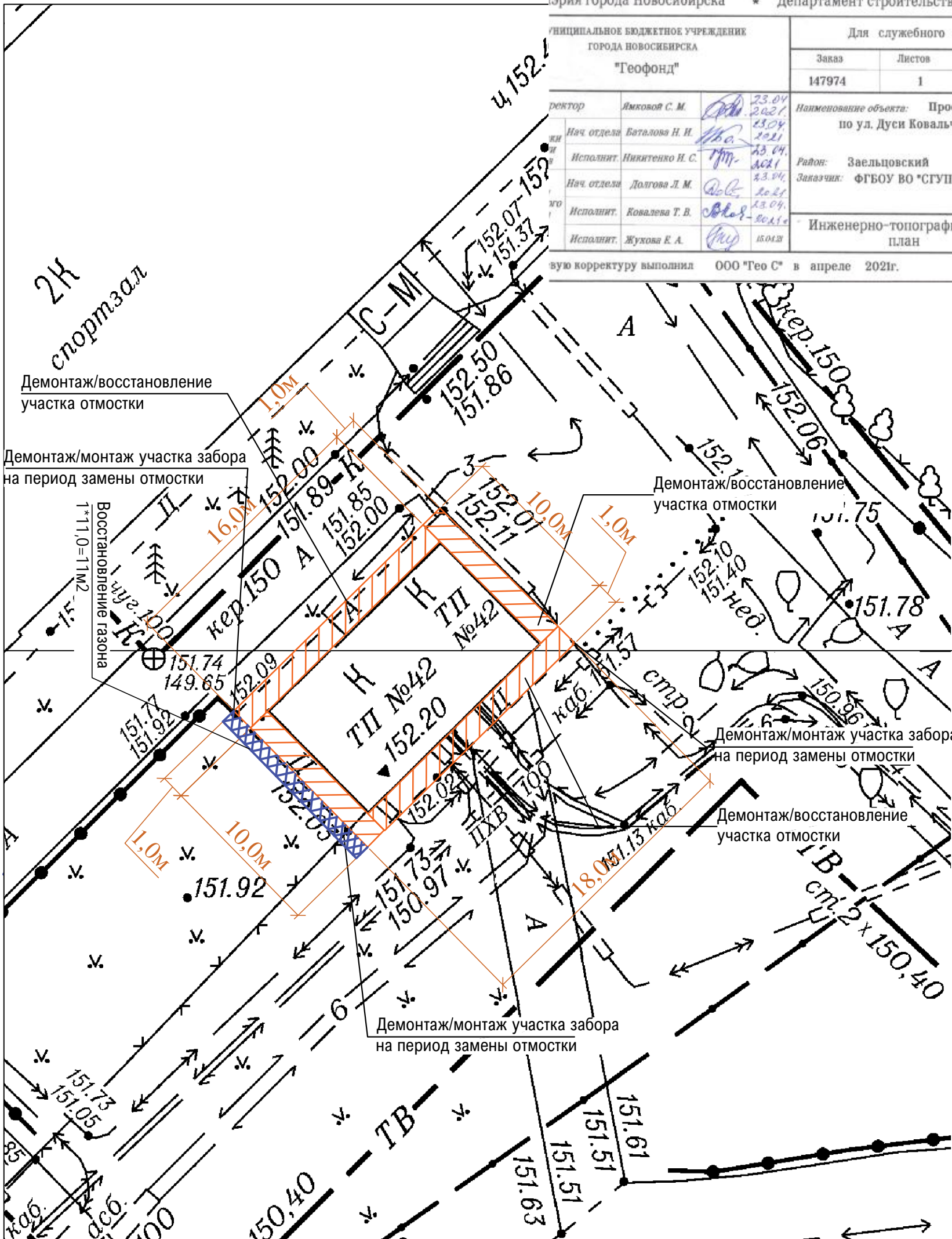


Трансформаторная подстанция.  
Отмостка. М1:250 (начало)

Город Новосибирск \* Департамент строительства и архитектуры

Муниципальное бюджетное учреждение Города Новосибирска "Геофонд"				Для служебного пользования		
				Заявка	Листов	Лист №
				147974	1	1
ректор	Ямковой С. М.	<i>[Подпись]</i>	23.04.2021	Наименование объекта: Проектирование по ул. Дуси Ковальчук		
Нач. отдела	Баталова Н. Н.	<i>[Подпись]</i>	23.04.2021	Район: Завельцовский		
Исполнит.	Никитенко И. С.	<i>[Подпись]</i>	23.04.2021	Заказчик: ФГБОУ ВО "СГУПС"		
Нач. отдела	Долгова Л. М.	<i>[Подпись]</i>	23.04.2021	Инженерно-топографический план		
Исполнит.	Ковалева Т. В.	<i>[Подпись]</i>	23.04.2021	Масштаб 1:500		
Исполнит.	Жукова Е. А.	<i>[Подпись]</i>	15.04.21	Площадь(га) 0.2		

авторскую корректуру выполнил ООО "Гео С" в апреле 2021г.



В качестве опалубки использовать бордюрный камень БР 100.20.8  
Перед выполнением отмостки необходимо:  
- проложить горизонтальный заземлитель (ст. оц. 50x5мм);  
- забить вертикальный заземлитель (ст. оц. Ø25мм)

					<b>22-226-21-42-ЭС</b>				
					Капитальный ремонт наружного контура заземления, с сопротивлением растеканию тока не более 4,0 Ом трансформаторной подстанции ТП-9-42 по адресу: г.Новосибирск, ул. Залесского,3/1				
Изм.	Кол. уч.	Лист	№ док.	Подп.	Дата	Капитальный ремонт наружного контура заземления	Стадия	Лист	Листов
Разраб.		Дергачев		<i>[Подпись]</i>	03.21		Р	7	
Проверил		Морозов		<i>[Подпись]</i>	03.21				
Н.контроль		Лысенко		<i>[Подпись]</i>	03.21	Трансформаторная подстанция. Отмостка. М1:250	ООО "ЭнергоКомплекс"		

Согласовано

Взам. инв. №

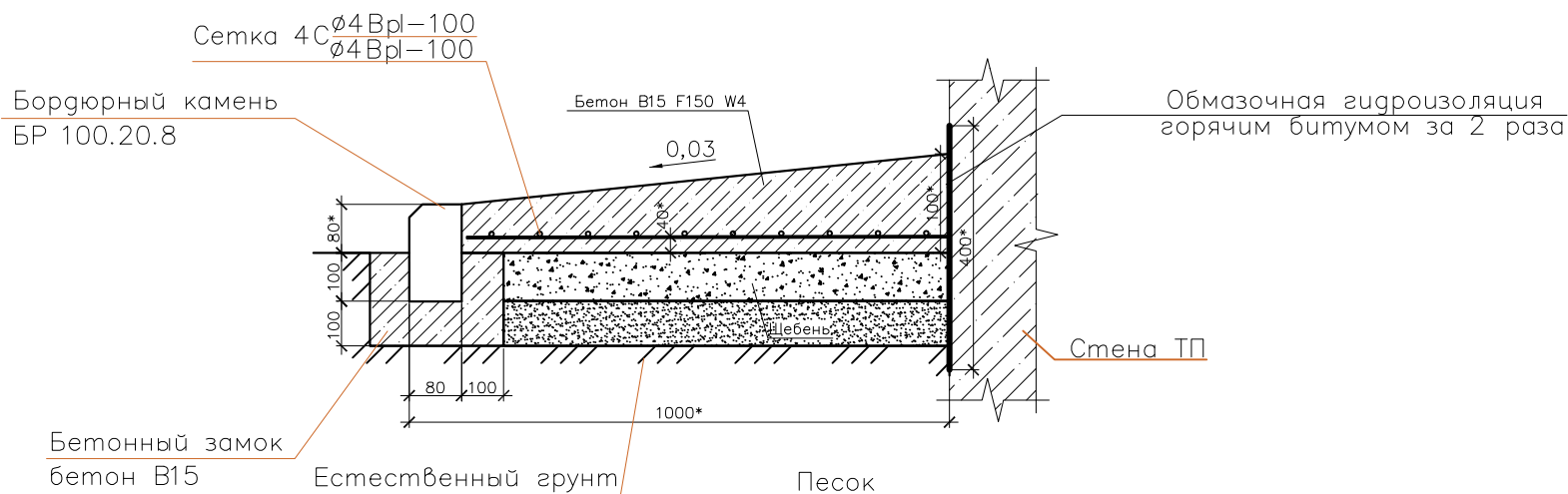
Подпись и дата

Инв. № подл.

Трансформаторная подстанция ТП9-42.  
Отмостка. М1:250 (окончание)

Поз.	Обозначение	Кол.	Ед. изм	Прим.
	Отмостка			
	Демонтаж бетонной отмостки толщиной 100 мм	57	м <sup>2</sup>	5,7м <sup>3</sup>
	Разработка вручную и вывоз грунта	5,7	м <sup>3</sup>	
	Устройство подстилающего слоя из песка толщиной 100 мм с уплотнением	57	м <sup>2</sup>	5,7м <sup>3</sup>
	Устройство подстилающих и выравнивающих слоев из щебня марка М400, фракция 20-40 мм толщиной 100 мм с уплотнением	57	м <sup>2</sup>	5,7м <sup>3</sup>
	Устройство отмостки из бетона В15 F150 W4 (крупность заполнения более 40 мм) с армированием сеткой 4С $\varnothing 4$ Вр1-100 толщиной 80..100 мм с устройством деформационных швов из обрезных досок 3 сорта через каждые 3 м	57	м <sup>2</sup>	
	Битумы нефтяные строительные марки: БН-90/10	30/15	кг/м2	
	Железнение поверхности отмостки цементом М400	52	м <sup>2</sup>	
	Установка бортовых камней БР100.20.8 с устройством бетонного основания бетона В15	57	м.п.	

Элемент устройства отмостки



В качестве опалубки использовать бордюрный камень БР 100.20.8

					<b>22-226-21-42-ЭС</b>				
					Капитальный ремонт наружного контура заземления , с сопротивлением растеканию тока не более 4,0 Ом трансформаторной подстанции ТП-9-42 по адресу: г.Новосибирск, ул. Залесского,3/1				
Изм.	Кол. уч.	Лист	№ док.	Подп.	Дата	Капитальный ремонт наружного контура заземления	Стадия	Лист	Листов
Разраб.		Дергачев		<i>Рыжков</i>	03.21		Р	8	
Проверил		Морозов		<i>Морозов</i>	03.21				
Н.контроль		Лысенко		<i>Лысенко</i>	03.21	Трансформаторная подстанция. Отмостка. М1:250	ООО "ЭнергоКомплекс"		

Согласовано

Инд. № подл. Подпись и дата Взам. инв. №

Позиция	Наименование и техническая характеристика	Тип, марка, обозначение документа, опросного листа	Код оборудования, изделия, материала	Завод-изготовитель	Единица измерения	Количество	Масса единицы, кг	Примечание
1	2	3	4	5	6	7	8	9
	<u>Изделия и материалы для наружного контура заземления</u>							
	1. Сталь полосовая, оцинкованная размером 50x5мм	ГОСТ 2590-2006			км/т	0,065/0,128	1,963	
	2. Круг стальной оцинкованный Ø 25мм	ГОСТ 103-2006			км/т	0,048/0,184	3,853	
	<u>Прочие изделия</u>							
	1. Знак заземления, стальной оцинкованный, Ø40мм	ГОСТ 21130-75		"ЭКС", г.Новосибирск	шт	2		
	2. Спрей-Цинк - холодный цинк в аэрозольном баллоне			"ЭКС", г.Новосибирск	шт	2		

Согласовано

Взам. инв. №

Подпись и дата

Инв. № подл.

						<b>22-226-21-42-ЭС.С</b>			
						Капитальный ремонт наружного контура заземления , с сопротивлением растеканию тока не более 4,0 Ом трансформаторной подстанции ТП-9-42 по адресу: г.Новосибирск, ул. Залесского,3/1			
Изм.	Кол. уч.	Лист	№ док.	Подп.	Дата	Капитальный ремонт наружного контура заземления	Стадия	Лист	Листов
Разраб.	Морозов				03.21		Р	1	3
Проверил	Дергачев				03.21	Спецификация оборудования, изделий и материалов	ООО "ЭнергоКомплекс"		
Н.контроль	Лысенко				03.21				
ГИП	Крышталева				03.21				

Позиция	Наименование и техническая характеристика	Тип, марка, обозначение документа, опросного листа	Код оборудования, изделия, материала	Завод-изготовитель	Единица измерения	Количество	Масса единицы, кг	Примечание
1	2	3	4	5	6	7	8	9
	<u>Пуско-наладочные работы</u>							
	1. Измерение сопротивления растеканию тока: контура с диагональю до 500м				шт	1		
	2. Проверка наличия цепи между заземлителями и заземленными элементами				шт	2		
	<u>Особые условия</u>							
	1. Выполнение работ производится в действующем здании							
	2. Сеть коммуникаций - разветвленная							
	3. Стесненные условия для складирования материалов							
	<u>Строительные работы</u>							
	1. Вскрытие асфальтового покрытия (толщиной 50мм)				м2/м3	21/0,5		
	1. Восстановление асфальтового покрытия (толщиной 50мм)				м2/м3	21/0,5		
	2. Рытье траншеи ручным способом				м3	8,875		
	3. Обратная засыпка				м3	8,875		
	4. Забивка вертикального электрода, длиной 6,0м				шт	8		
	5. Прокладка полосовой стали в земле, с учетом запаса на изгиб 5%				м	59		
	6. Прокладка полосовой стали по нвружной стене трансформаторной подстанции				м	6		
	<u>Материалы для восстановления дорожного покрытия и благоустройства</u>							
	1. Щебень, марка: 400, фракция 20-40 мм				м3	2,1		
	2. Песок				м3	2,1		
	3. Смеси асфальтобетонные дорожные мелкозернистые щебеночные типа Б марки				м3	1,05		
	4. Трава газонная				кг/м2	0,22/11		

Взам. инв. №

Подпись и дата

Инв. № подл.

Изм.	Кол.уч.	Лист	№ док.	Подп.	Дата

22-226-21-42-ЭС.С

Лист

2

Формат А3

Позиция	Наименование и техническая характеристика	Тип, марка, обозначение документа, опросного листа	Код оборудования, изделия, материала	Завод-изготовитель	Единица измерения	Количество	Масса единицы, кг	Примечание
1	2	3	4	5	6	7	8	9
	<u>Материалы для отмостки</u>							
	1. Бортовой камень	БР 100.20.8			шт	57		
	2. Бетон, марки В15, (при толщине 100мм)				м3	5,7		
	3. Щебень М400, фракции 20мм-40мм (при толщине 100мм)				м3	5,7		
	4. Песок строительный (при толщине 100мм)				м3	5,7		
	5. Сетка арматурная для железобетонных конструкций	Сетка 4С $\frac{\text{Ø4ВрI-100}}{\text{Ø4ВрI-100}}$ ГОСТ 23279-2012			м2	57		
	6. Битумы нефтяные строительные марки: БН-90/10				кг/м2	30/15		
	<u>Демонтаж/монтаж</u>							
	1. Демонтаж отмостки				м3	5,7		
	2. Демонтаж секции забора на время проведения работ, высотой 2м, сетчатый				м2	4		
	3. Монтаж секции забора после проведения работ, высотой 2м, сетчатый				м2	4		
	<u>Благоустройство</u>							
	1. Подготовка почвы для газона с внесением земли растительной толщиной 15см				м2	11		
	2. Почвы для газона, толщиной 15см				м3	1,5		

Взам. инв. №

Подпись и дата

Инв. № подл.

Изм.	Кол.уч.	Лист	№ док.	Подп.	Дата

22-226-21-42-ЭС.С

Лист

3

Формат А3