

ООО "КТВ - Проектсервис"



*Утверждаю*  
*Директор филиала*  
*Л. В. Сорокина*

Капитальный ремонт по переустройству эвакуационных выходов  
здания учебного корпуса филиала ФГБОУ ВО СГУПС - ТТЖТ,  
по адресу: г. Томск, пер. Переездный, 1

## Рабочая документация

Архитектурно - строительные решения

№67/ТТ - АС

Директор



*Левченко А.Н.*

Левченко А.Н.

Томск - 2022 г.

ООО "КТВ - Проектсервис"

Капитальный ремонт по переустройству эвакуационных выходов  
здания учебного корпуса филиала ФГБОУ ВО СГУПС - ТТЖТ,  
по адресу: г. Томск, пер. Переездный, 1

Рабочая документация

Архитектурно - строительные решения

№67/ТТ - АС

Томск - 2022 г.

Ведомость основных комплектов рабочих чертежей

Обозначение	Наименование	Примечание
67/ТТ - АС	Архитектурно-строительные решения	

Ведомость рабочих чертежей основного комплекта (начало)

Лист	Наименование	Примечание
1	Общие данные (начало)	
2	Общие данные (окончание)	
3	Схема расположения переустройства эвакуационных выходов №1, №2, №3 на планах подвала и 1-го этажа	
4	Выход №1. Существующее положение. Фрагмент плана подвала. Фрагмент первого этажа. Разрез 1-1	
5	Выход №1. Демонтаж. Фрагмент плана подвала. Фрагмент первого этажа. Разрез 1-1	
6	Выход №1. Разрез 1 - 1. Схема устройства монолитной лестницы. Спецификация элементов на устройство лестницы	
7	Выход №1. После капитального ремонта. Фрагмент плана подвала. Фрагмент первого этажа. Разрез 1-1	
8	Выход №1. Ведомость отделки помещений. Экспликация полов	
9	Выход №2. Существующее положение. Фрагмент плана подвала. Фрагмент первого этажа. Фрагмент фасада. Разрез 1-1. Разрез 2-2	
10	Выход №2. Демонтаж. Фрагмент плана подвала. Фрагмент первого этажа. Фрагмент фасада. Разрез 1-1. Разрез 2-2	
11	Выход №2. Опалубочный план фундамента ФМ-1. План раскладки фундаментных блоков. Разрез А - А	
12	Выход №2. Спецификация элементов на устройство фундамента, стен и лестницы выхода №2	
13	Выход №2. После капитального ремонта. Фрагмент плана подвала. Фрагмент первого этажа. Фрагмент фасада. Разрез 1-1. Разрез 2-2	

Данный проект соответствует требованиям экологических, санитарно-гигиенических, противопожарных и других норм действующих на территории России и обеспечивает безопасную для жизни и здоровья людей эксплуатацию объекта при соблюдении предусмотренных рабочими чертежами мероприятий.

Главный архитектор проекта



Таксер О. А.

Ведомость рабочих чертежей основного комплекта (окончание)

Лист	Наименование	Примечание
14	Выход №3. Существующее положение. Фрагмент плана в осях 6-7. Разрез 1-1. Разрез 2-2	
15	Выход №3. Демонтаж. Фрагмент плана в осях 6-7. Разрез 1-1. Разрез 2-2	
16	Выход 3. После капитального ремонта. Фрагмент плана в осях 6-7. Разрез 1-1. Разрез 2-2	
17	Выход №3. Ведомость отделки помещений. Экспликация полов. заполнения дверных проемов	

Ведомость спецификаций

Лист	Наименование	Примечание
6	Выход №1. Спецификация элементов на устройство лестницы	
8	Выход №1. Ведомость отделки помещений. Экспликация полов	
12	Выход №2. Спецификация элементов на устройство фундамента, стен и лестницы выхода №2	
17	Выход №3. Ведомость отделки помещений. Экспликация полов. заполнения дверных проемов	

Ведомость ссылочных и прилагаемых документов

Обозначение	Наименование	Примечание
СП 1.13130.2020	Системы противопожарной защиты. Эвакуационные пути и выходы	

					2022	№67/ТТ - АС			
						Здание учебного корпуса филиала ФГБОУ ВО СГУПС - ТТЖТ, по адресу: г. Томск, пер. Переездный, 1			
Изм.	Кол.уч.	Лист	№ док.	Подп.	Дата	Капитальный ремонт по переустройству эвакуационных выходов	Стадия	Лист	Листов
Разраб.	Таксер			<i>Таксер</i>			Р	1	17
ГИП	Левченко			<i>Левченко</i>					
ГАП	Таксер			<i>Таксер</i>					
Н. контр.	Чашчевик			<i>Чашчевик</i>		Общие данные (начало)	ООО "КТВ - Проектсервис"		

СОГЛАСОВАНО


Интв.Н подл. Подпись и дата Взам. инв.Н

Идентификационные признаки здания		
1	Назначение	Учебное здание
2	Принадлежность к объектам транспортной инфраструктуры и к другим объектам, функционально-технологические особенности которых влияют на их безопасность	Не принадлежит
3	Возможность опасных природных процессов и явлений и техногенных воздействий на территории, на которой будут осуществляться строительство, реконструкции и эксплуатации здания или сооружения	В соответствии с картой общего сейсмического районирования ОРС 97 СП 14.13330.2014, принять пик карты В, сейсмическая активность-6 баллов
4	Принадлежность к опасным производственным объектам	Не принадлежит
5	Пожарная и взрывопожарная опасность	Класс конструктивной пожарной опасности здания - СО
6	Наличие помещений с постоянным пребыванием людей	Временное пребывание людей
7	Класс функциональной опасности здания: - учреждение средне-специального образования	Ф 4.1
8	Уровень ответственности здания	Нормальный

### 1. Исходные данные:

1.1. Данный проект на капитальный ремонт по переустройству эвакуационных выходов здания учебного корпуса филиала ФГБОУ ВО СГУПС - ТТЖТ, по адресу: г. Томск, пер. Переездный, 1 разработан на основании технического задания к договору № 67/ТТ.

1.2. Проект разработан для природно-климатических условий:

- расчетная зимняя температура наиболее холодной пятидневки -40°С;
- нормативная глубина промерзания 2,2 м;
- район строительства 1В климатический подрайон.

1.3. За относительную отметку 0,000 принять уровень чистого пола первого этажа.

### 2. Характеристика здания:

- 2.1. Здание учебного корпуса - 4-х этажное. Под частью здания имеется подвал.
- 2.2. Здание выполнено по конструктивной схеме с неполным каркасом. Несущий каркас здания выполнен из сборных железобетонных колонн.
- 2.3. Фундаменты здания - ленточные на естественном основании, выполненные из фундаментных блоков, уложенных на сборные ж/б фундаментные подушки.
- 2.4. Наружные стены здания выполнены из керамического кирпича, с облицовкой силикатным кирпичом. Толщина наружных кирпичных стен составляет - 640мм. Наружные стены облицованы металлическим кассетным сайдингом по металлическому каркасу с устройством теплоизолирующего слоя из минераловатных плит.
- 2.5. На несущие колонны каркаса уложены сборные железобетонные ригели.
- 2.6. Междуетажные и чердачное перекрытие выполнены из сборных многоярусных ж/б плит перекрытия.
- 2.7. Крыша здания - чердачная, с деревянной стропильной системой.
- 2.8. Кровля - скатная, вальмовая из металлических профилированных листов настила, уложенных по деревянной обрешетке.
- 2.9. Водосток с кровли - организованный.
- 2.10. Внутренние перегородки здания - кирпичные.
- 2.11. Внутренняя, современная отделка стен и потолков здания выполнена из гипсокартонных листов по металлическому каркасу, с последующей окраской водоэмульсионными красками.
- 2.12. Внутренняя отделка стен и потолков подвала здания - цементно-песчаная штукатурка, с последующей окраской.

### 3. Общие указания

3.1. В данном проекте разработаны решения по приведению эвакуационных выходов здания учебного корпуса филиала ФГБОУ ВО СГУПС - ТТЖТ в соответствие с СП "Системы противопожарной защиты. Эвакуационные пути и выходы и замечаний Пожарного надзора". Решения по приведению в соответствие включают в себя:

- переустройство двух эвакуационных выходов из подвального этажа;
- переустройство эвакуационного выхода с первого этажа.

#### 3.2. Перечень мероприятий по переустройству эвакуационного выхода №1 из подвального этажа здания в осях "14 - 15"- "К - М".

- В коридоре на участке в осях 14-15, Ж-К, понизили уровень пола на 4,5см. На перепадах предусмотрели пандусы с уклоном 1:6, в соответствии с п.4.3.4 СП 1.13130.2020, в местах перепада высот следует предусматривать лестницы с числом ступеней не менее трех или пандусы с уклоном не более 1:6.
- Увеличили эвакуационный выход по оси "К" до 1,9м в соответствии с п.4.2.5 СП 1.13130.2020 высота эвакуационных выходов в свету должна быть не менее 1,9 м, ширина не менее 0,8 м.
- Изменили расположение лестницы в соответствии с п.4.3.4 СП 1.13130.2020, высота горизонтальных путей эвакуации в свету не менее 2м, у нас 2.1м.
- Уменьшили порог высотой 10см до 2см.
- Трубу системы отопления проложить под лестничной клеткой.

#### 3.3. Перечень мероприятий по переустройству эвакуационного выхода №2 из подвального этажа здания в осях "15 - 19"- "К - М".

- Проектом предусмотрели уменьшение порога на эвакуационной выходе до 2см.
- Изменили конфигурацию эвакуационной лестницы (демонтаж всех конструкций существующего выхода из подвала - стен и лестницы и выполнение нового) в соответствии с п. 4.3.4 СП 1.13130.2020, на путях эвакуации не допускается устройство винтовых лестниц, лестниц полностью или частично криволинейных в плане, а также забежных и криволинейных ступеней, ступеней с различной шириной проступи и различной высоты в пределах марша лестницы и лестничной клетки. Трубу системы отопления проложить в лотке ниже уровня пола.

#### 3.4. Перечень мероприятий по переустройству эвакуационного выхода №3 из первого этажа здания в осях "6 - 7"- "К - М".

- Проектом предусмотрено, в тамбуре и на входной площадке лестничной клетки опустить уровень пола на 18.5см, увеличить эвакуационный выход до 2,0м в соответствии с п. 4.3.4 СП 1.13130.2020, на путях эвакуации не допускается устройство винтовых лестниц, лестниц полностью или частично криволинейных в плане, а также забежных и криволинейных ступеней, ступеней с различной шириной проступи и различной высоты в пределах марша лестницы и лестничной клетки.
- Расширить входное крыльцо до 1,44м за счет переноса входной двери внутрь на 64см. На входе предусмотрено три ступени высотой 15см, в соответствии с п.4.3.4 СП 1.13130.2020, в местах перепада высот следует предусматривать лестницы с числом ступеней не менее трех или пандусы с уклоном не более 1:6. Перенести водопроводную трубу над над дверным проемом.

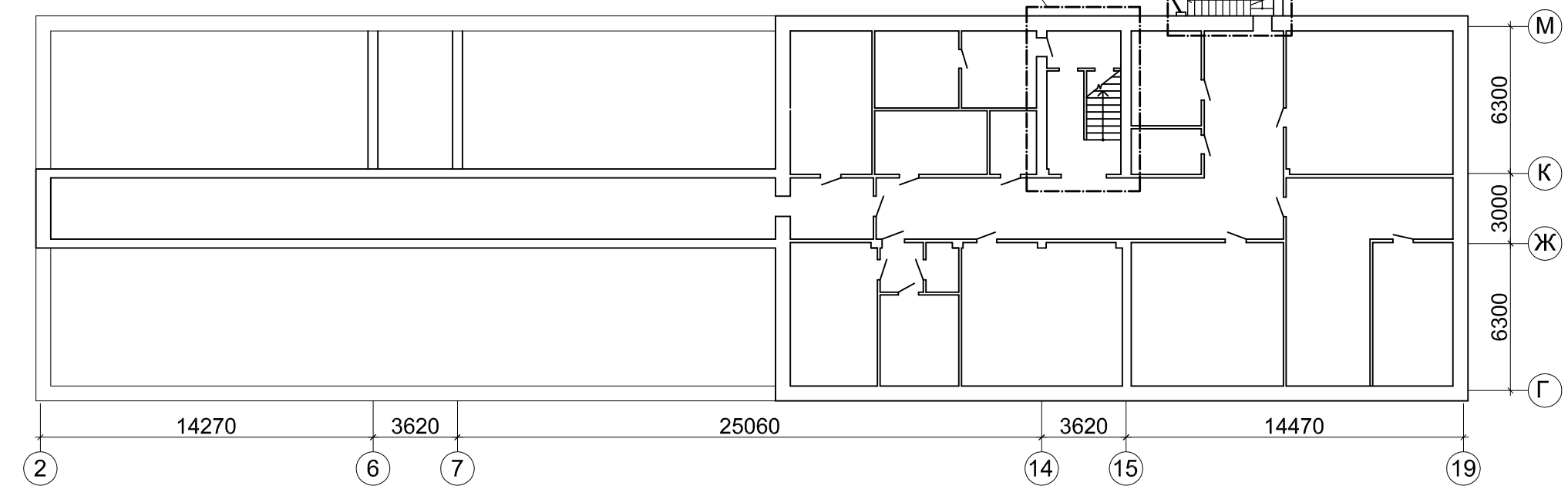
СОГЛАСОВАНО

Инт.Н подл.	Подпись и дата	Взам. инв.Н

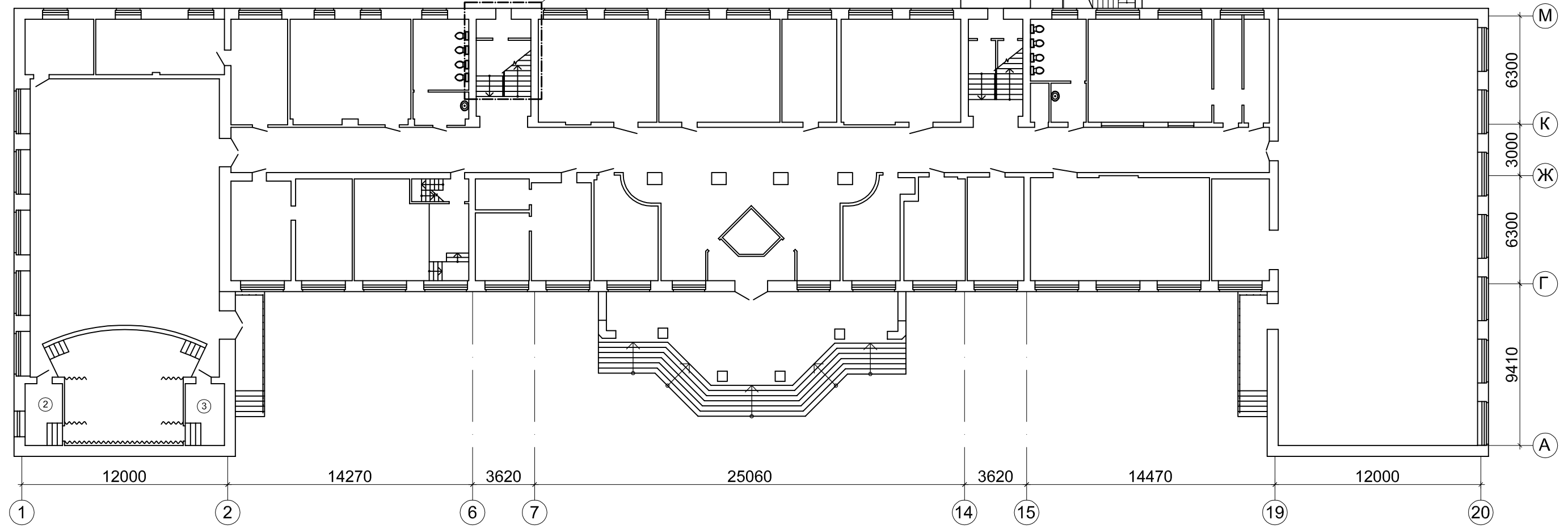
					2022					
										№67/ТТ - АС
										Здание учебного корпуса филиала ФГБОУ ВО СГУПС - ТТЖТ, по адресу: г. Томск, пер. Переездный, 1
Изм.	Кол.уч.	Лист	№ док.	Подп.	Дата					
Разраб.		Таксер		Таксер						Капитальный ремонт по переустройству эвакуационных выходов
ГИП		Левченко		Левченко						
ГАП		Таксер		Таксер						
Н. контр.		Чашчевик		Чашчевик						Общие данные (окончание)
										ООО "КТВ - Проектсервис"

Выход №1

Выход №2



Выход №3

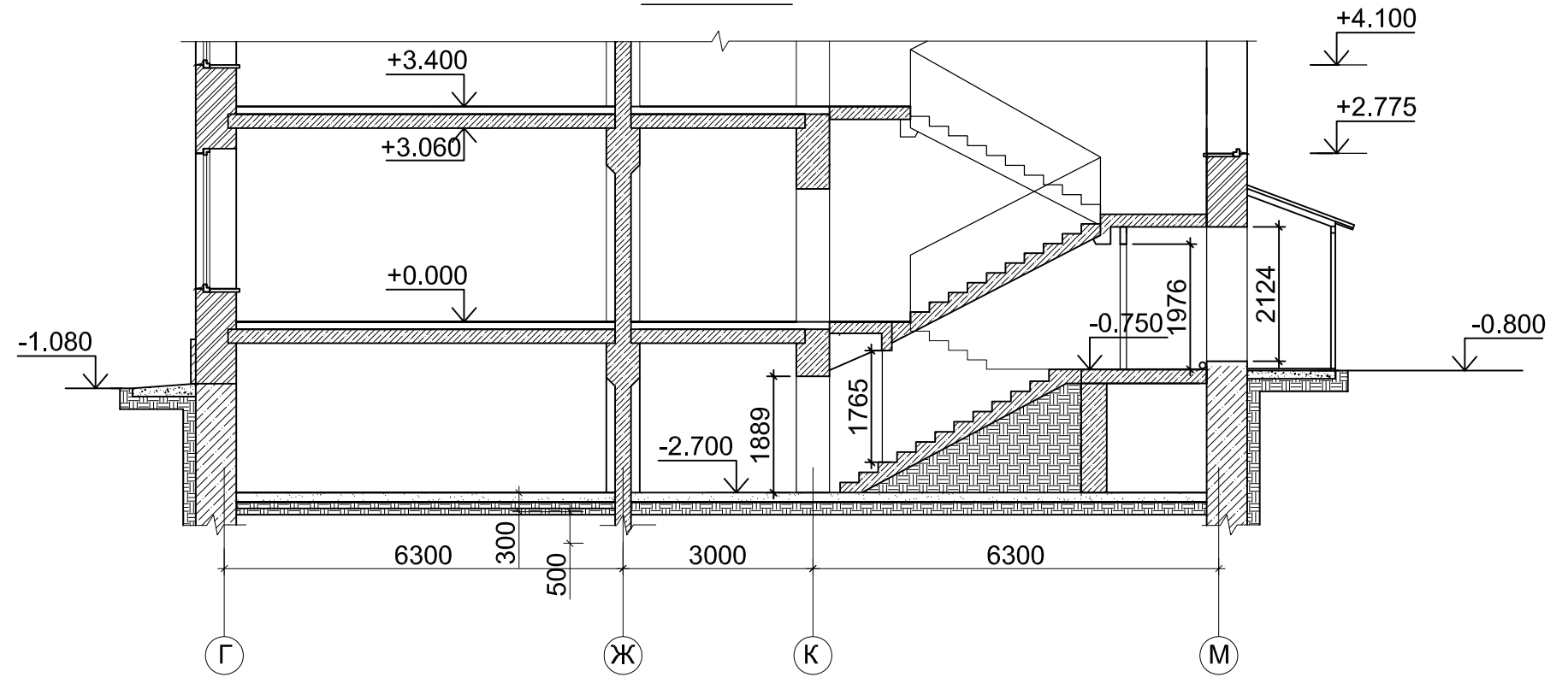


СОГЛАСОВАНО


Инт.№ подл.
Подпись и дата
Взам. инв.№

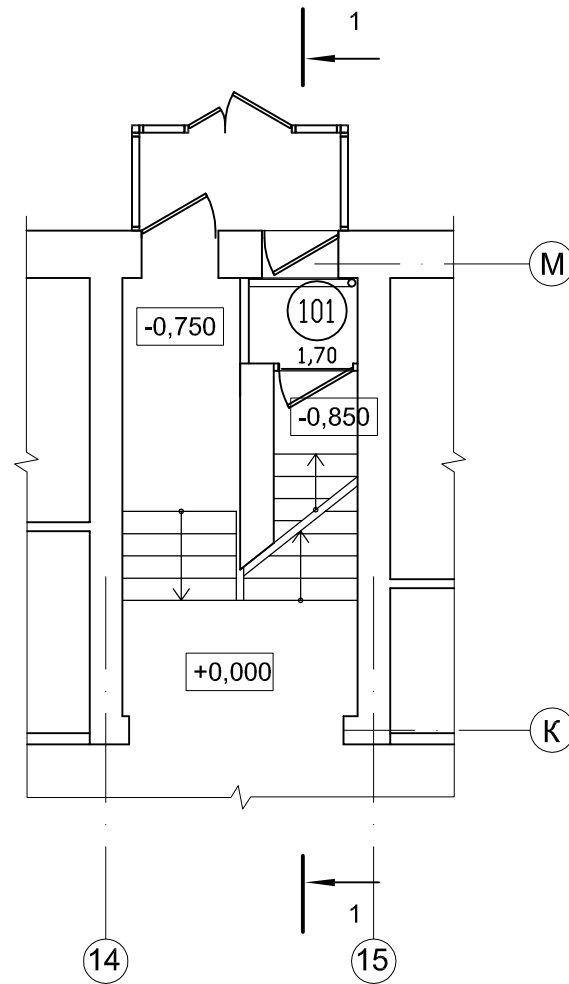
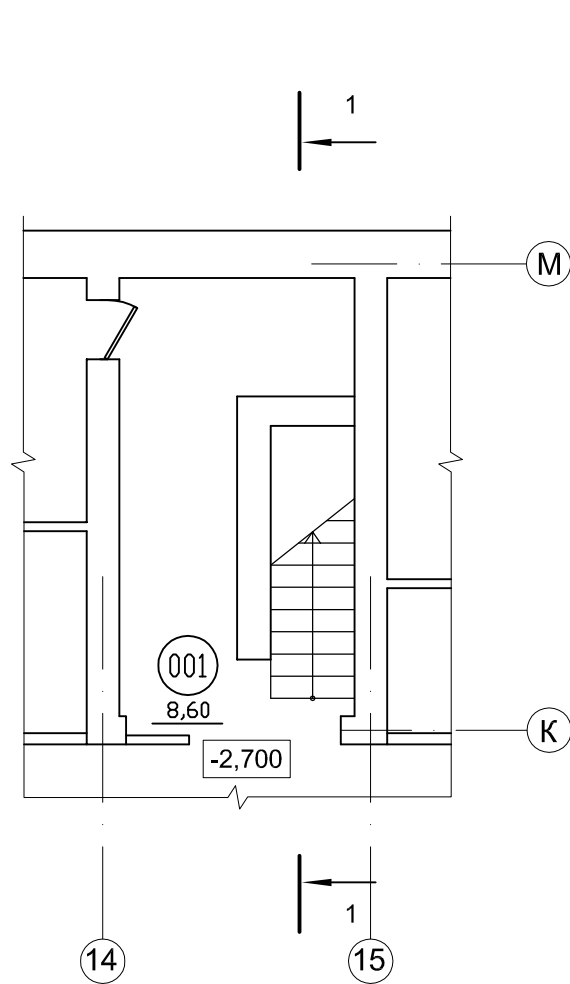
					2022	№67/ТТ - АС			
Здание учебного корпуса филиала ФГБОУ ВО СГУПС - ТТЖТ, по адресу: г. Томск, пер. Переездный, 1									
Изм.	Кол.уч.	Лист	№ док.	Подп.	Дата	Капитальный ремонт по переустройству эвакуационных выходов	Стадия	Лист	Листов
Разраб.		Таксер		<i>Т.Сисер</i>			Р	3	
ГИП		Левченко		<i>А.Е.Левченко</i>					
ГАП		Таксер		<i>Т.Сисер</i>		Схема расположения переустраиваемых эвакуационных выходов №1 - №3 на планах подвала и 1-го этажа	ООО "КТВ - Проектсервис"		
Н. контр.		Чашчевик		<i>Т.Камф</i>					

Разрез 1-1



СОГЛАСОВАНО

Инд.№ подл. Инв.№ подл. Подпись и дата Подпись и дата Подпись и дата  
Взам. инв.№

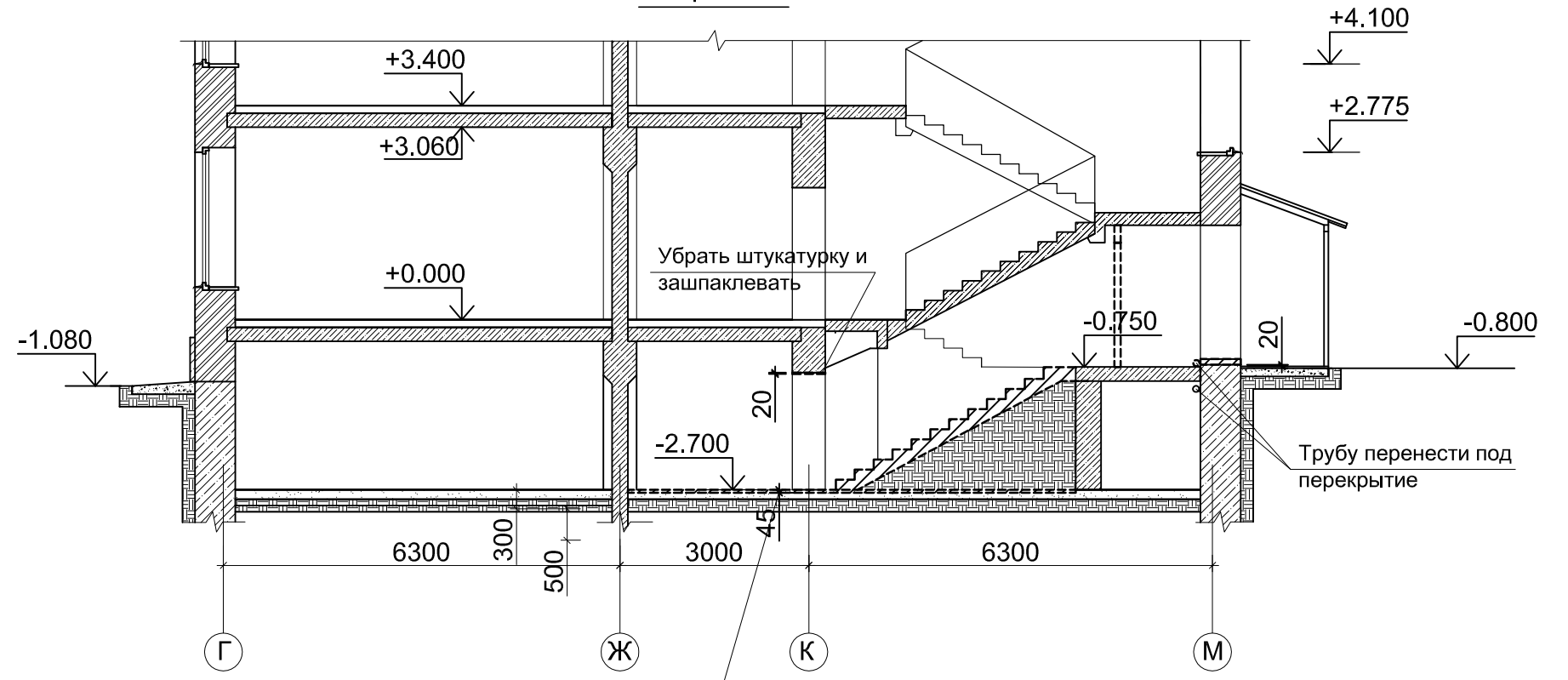


ЭКСПЛИКАЦИЯ ПОМЕЩЕНИЙ ДО КАП.РЕМОНТА

№	Наименование помещения	Площадь м2	Кат. пом.
101	Тамбур	1.70	
001	Лестничная площадка	8.60	

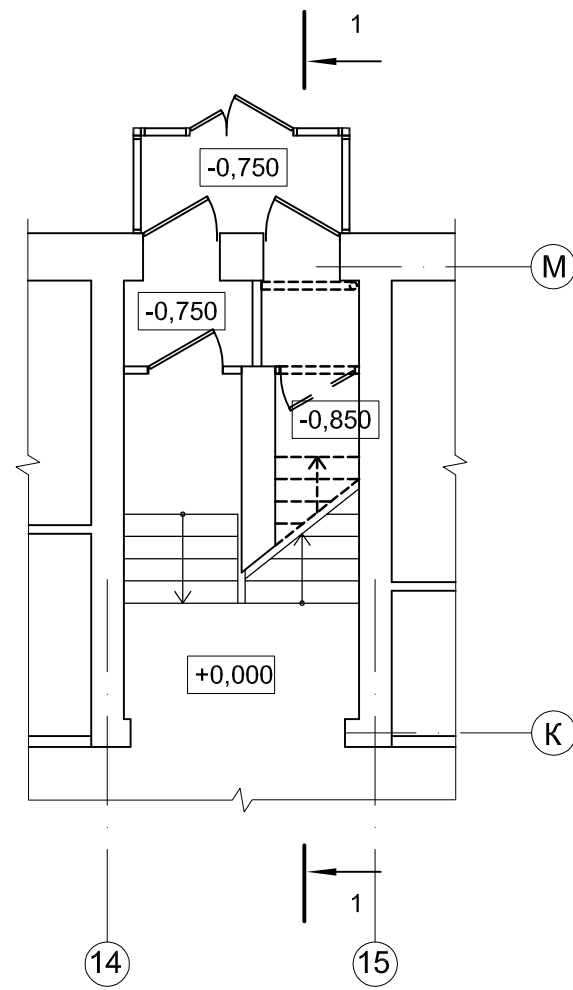
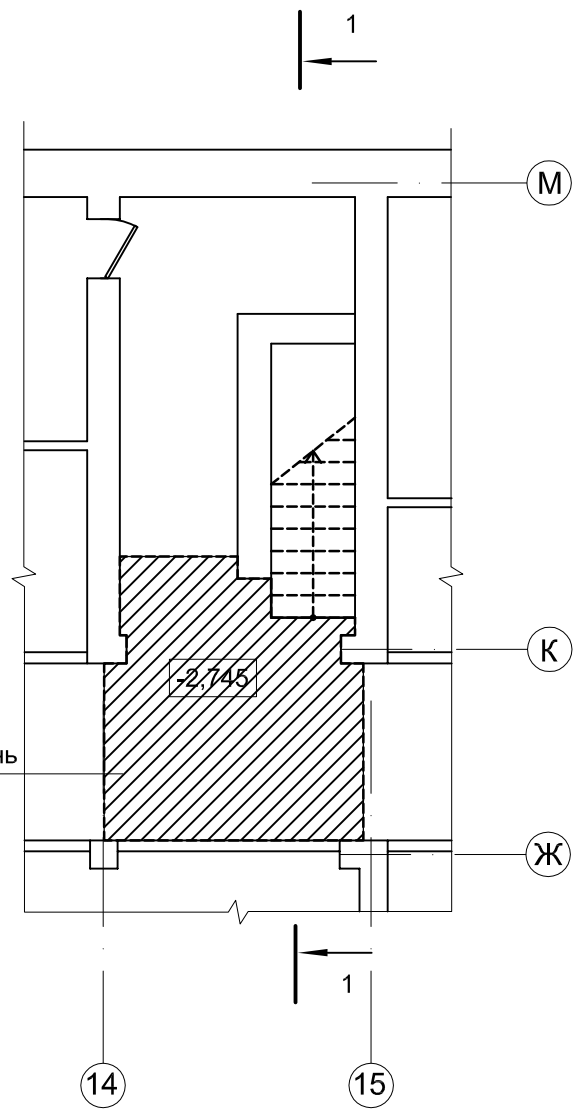
						2022	№67/ТТ - АС				
						Здание учебного корпуса филиала ФГБОУ ВО СГУПС - ТТЖТ, по адресу: г. Томск, пер. Переездный, 1					
Изм.	Кол.уч.	Лист	№ док.	Подп.	Дата	Капитальный ремонт по переустройству эвакуационных выходов			Стадия	Лист	Листов
Разраб.	Таксер			<i>Таксер</i>					Р	4	
ГИП	Левченко			<i>Левченко</i>							
ГАП	Таксер			<i>Таксер</i>		Выход №1. Фрагмент плана подвала. Фрагмент первого этажа. Разрез 1-1. Существующее положение			ООО "КТВ - Проектсервис"		
Н. контр.	Чашчевик			<i>Чашчевик</i>							

Разрез 1-1

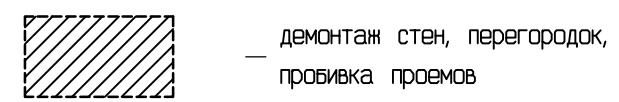


Фрагмент плана подвала в осях 14-15

Фрагмент плана 1-го этажа в осях 14-15



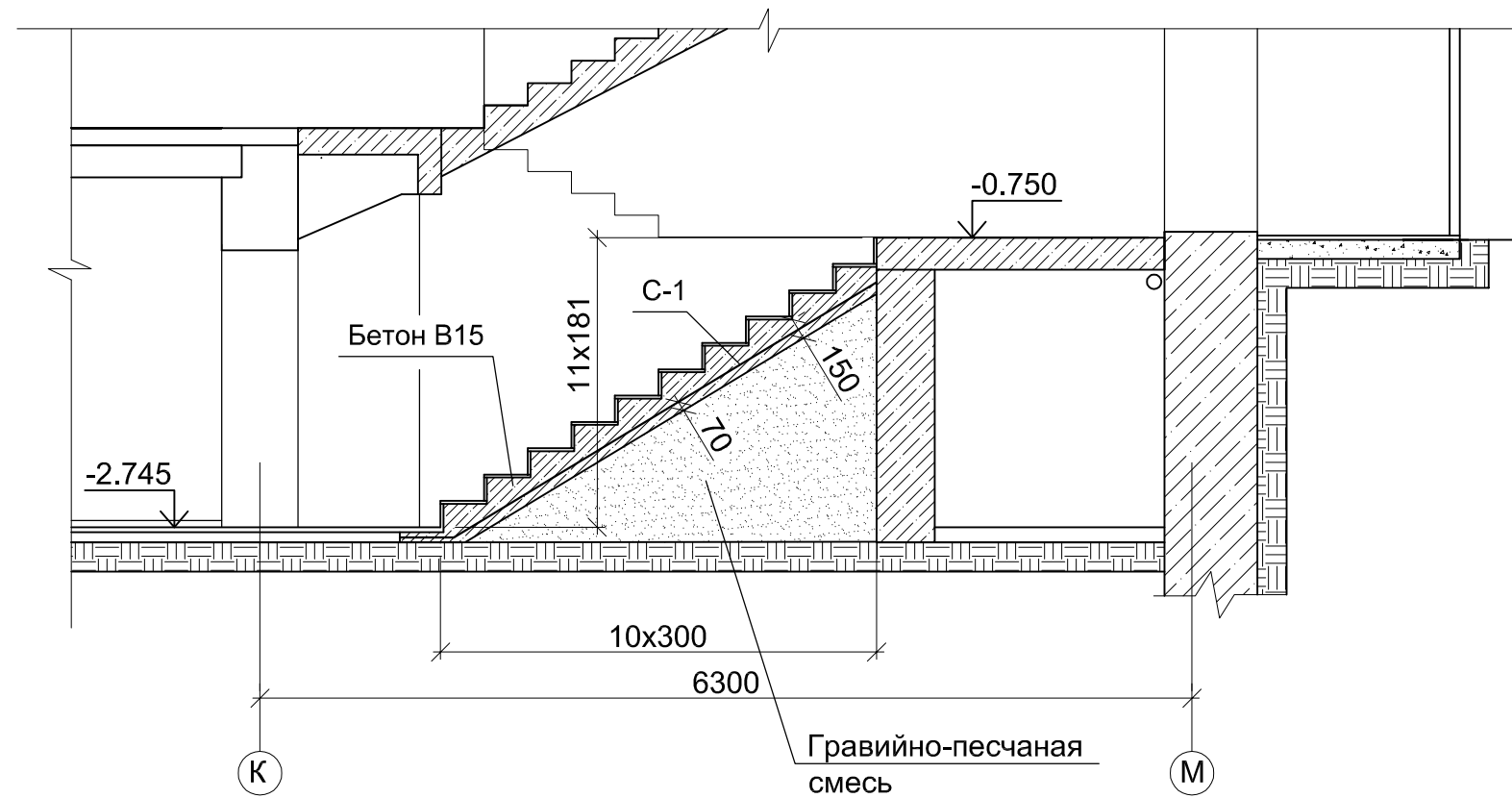
УСЛОВНЫЕ ОБОЗНАЧЕНИЯ



СОГЛАСОВАНО	
Изм.	Дата
Взам. инв. N	
Подпись и дата	
Инв. N подл.	

2022						№67/ТТ - АС		
Здание учебного корпуса филиала ФГБОУ ВО СГУПС - ТТЖТ, по адресу: г. Томск, пер. Переездный, 1						Капитальный ремонт по переустройству эвакуационных выходов		
Изм.	Кол.уч.	Лист	N док.	Подп.	Дата	Стадия	Лист	Листов
Разраб.	Таксер	Таксер				Р	5	
ГИП	Левченко	Левченко				ООО "КТВ - Проектсервис"		
ГАП	Таксер	Таксер				Выход №1. Фрагмент плана подвала. Фрагмент первого этажа. Разрез 1-1. Демонтаж		
Н. контр.	Чашчевик	Чашчевик						

1 - 1  
 Схема устройства монолитной лестницы выхода №1



Спецификация элементов на устройство лестницы выхода №1

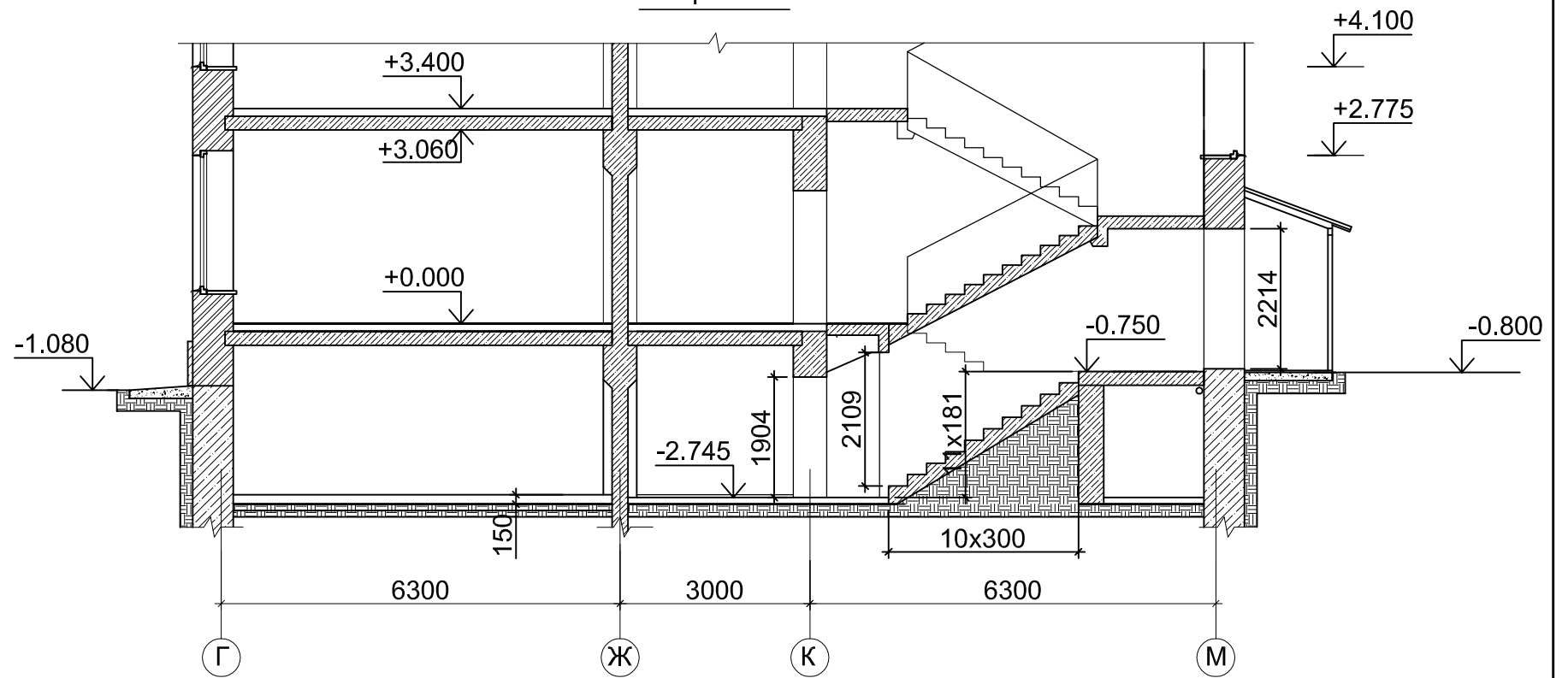
Поз.	Обозначение	Наименование	Кол.	Масса ед. кг	Примеч.
		<u>Подошва лестницы</u>			
С-1	ГОСТ 23279-85	4С 12АIII-150 380x120 12АIII-150	1	71	
		<u>Материалы</u>			
		БСТ В15 П2 F100 W4 ГОСТ 7473-2010			0.96м3
		ГПС			2.90м3

					2022				
						Здание учебного корпуса филиала ФГБОУ ВО СГУПС - ТТЖТ, по адресу: г. Томск, пер. Переездный, 1			
Изм.	Кол.уч.	Лист	N док.	Подп.	Дата	Капитальный ремонт по переустройству эвакуационных выходов	Стадия	Лист	Листов
Разраб.	Таксер			<i>Таксер</i>			Р	6	
ГИП	Левченко			<i>Левченко</i>					
ГАП	Таксер			<i>Таксер</i>					
Н. контр.	Чашчевик			<i>Чашчевик</i>		Выход №1. Разрез 1 - 1. Схема устройства монолитной лестницы. Спецификация элементов на устройство лестницы	ООО "КТВ - Проектсервис"		

СОГЛАСОВАНО			
Ив. N подл.	Подпись и дата	Взам. инв. N	

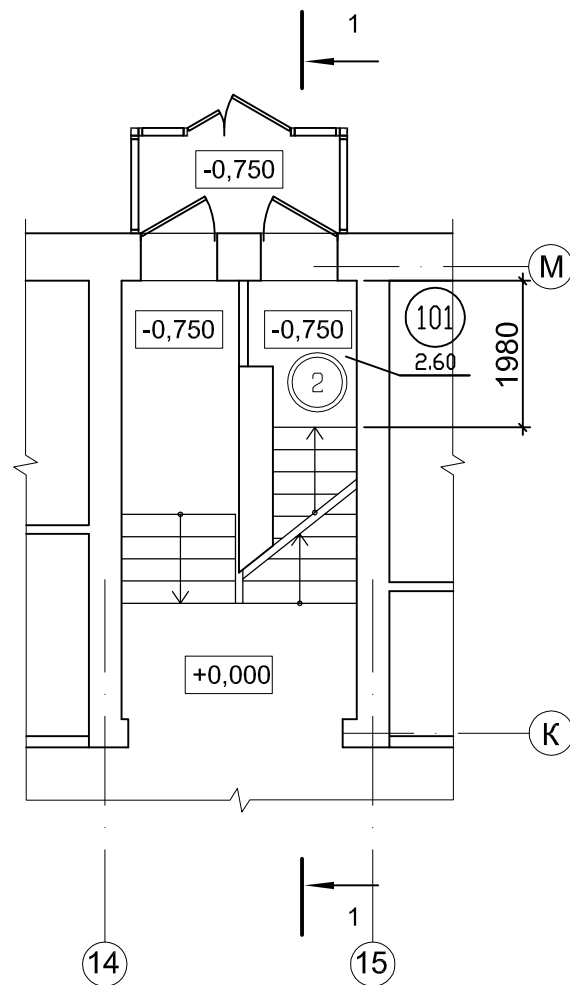
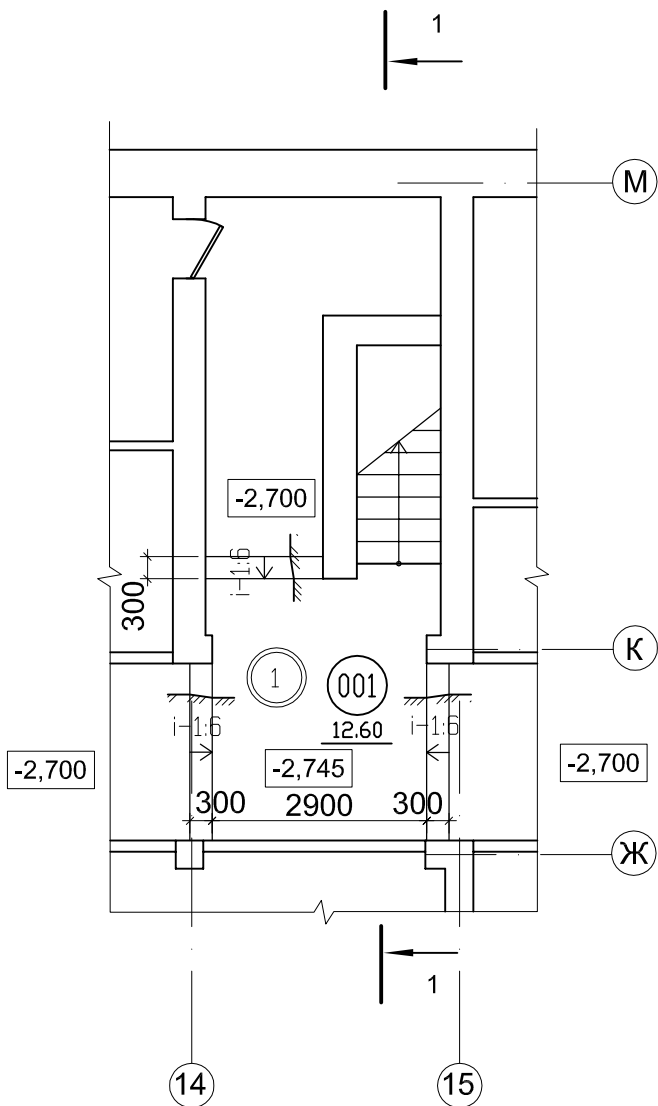


Разрез 1-1



Фрагмент плана подвала в осях 14-15

Фрагмент плана 1-го этажа в осях 14-15



ЭКСПЛИКАЦИЯ ПОМЕЩЕНИЙ ПОСЛЕ КАП.РЕМОНТА

№	Наименование помещения	Площадь м2	Кат. пом.
001	Коридор	12.60	
002	Лестничная площадка	2.60	

Изм.	Кол.уч.	Лист	№ док.	Подп.	Дата			
					2022	№67/ТТ - АС		
						Здание учебного корпуса филиала ФГБОУ ВО СГУПС - ТТЖТ, по адресу: г. Томск, пер. Переездный, 1		
						Капитальный ремонт по переустройству эвакуационных выходов	Стадия	Лист
Разраб.	Таксер	<i>Таксер</i>				Р	7	
ГИП	Левченко	<i>Левченко</i>				ООО "КТВ - Проектсервис"		
ГАП	Таксер	<i>Таксер</i>						
Н. контр.	Чашчевик	<i>Чашчевик</i>				Фрагмент плана подвала. Фрагмент первого этажа. Разрез 1-1. После капитального ремонта		

СОГЛАСОВАНО

Взам. инв.№

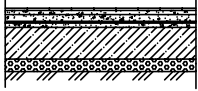
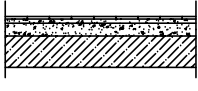
Подпись и дата

Инв.№ подл.

ВЕДОМОСТЬ ОТДЕЛКИ ПОМЕЩЕНИЙ

№ п.п	Обозначение	Потолок		Стены		Полы		
		Площадь, м <sup>2</sup>	Вид отделки	Площадь, м <sup>2</sup>	Вид отделки	Площадь, м <sup>2</sup>	Покрытие	Примеч.
1	2	3	4	5	6	7	8	9
1	Лестничная клетка, коридор	18,60	Краска водоэмуль. по шпаклеванной поверхности	46,87	Краска латексная по шпаклеванной поверхности	18,60	Керамогранитная плитка	

ЭКСПЛИКАЦИЯ ПОЛОВ

Наименование или номер помещения	Тип пола по проекту	Схема пола или номер узла по серии	Элементы пола и их толщина	Площадь пола, м <sup>2</sup>
1	2	3	4	5
Коридор	1		Покрытие- Керамогранитная плитка на ц/п р-ре М 150 -20 Подстилающий слой из бетона класса В 7,5 -50 Изол, гидроизол на прослойке из битумной мастики Стяжка из бетона класса В 12,5 -20 Подстилающий слой, бетон класса В15, армированный сеткой 10 А-III, шаг 200x200 -150 Грунт основания с втрамбованным щебнем -50	12,60
Лестница, площадки	2		Покрытие- Керамогранитная плитка на ц/п р-ре М 150 -20 Подстилающий слой из бетона класса В 7,5 -50 Ж/б перекрытие	6,00

					2022	№67/ТТ - АС			
						Здание учебного корпуса филиала ФГБОУ ВО СГУПС - ТТЖТ, по адресу: г. Томск, пер. Переездный, 1			
Изм.	Кол.уч.	Лист	№ док.	Подп.	Дата	Капитальный ремонт по переустройству эвакуационных выходов	Стадия	Лист	Листов
Разраб.	Таксер			<i>Таксер</i>			Р	8	
ГИП	Левченко			<i>Левченко</i>					
ГАП	Таксер			<i>Таксер</i>		Ведомость отделки помещений. Экспликация полов	ООО "КТВ - Проектсервис"		
Н. контр.	Чашчевик			<i>Чашчевик</i>					

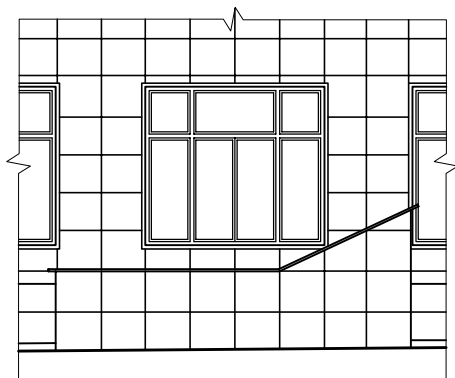
СОГЛАСОВАНО

Взам. инв.№

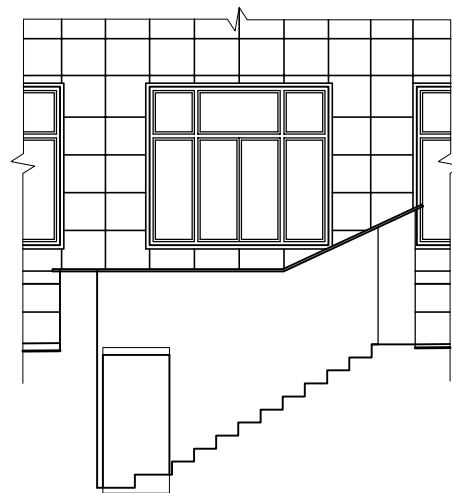
Подпись и дата

Инв.№ подл.

Фрагмент фасада

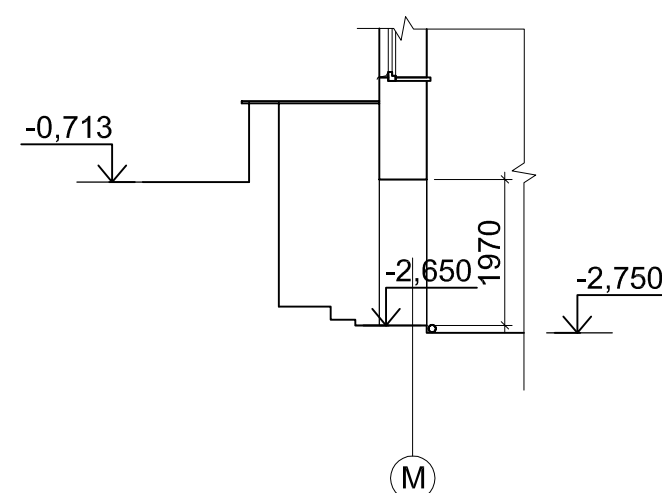


Разрез 1-1



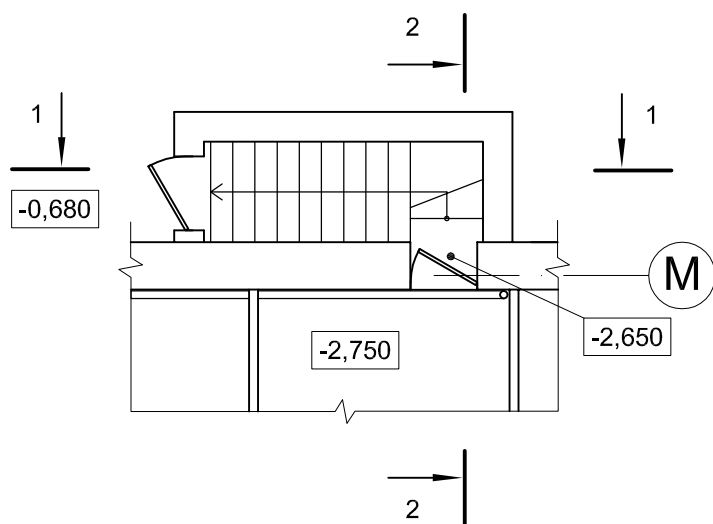
+0.700  
-0.680

Разрез 2-2



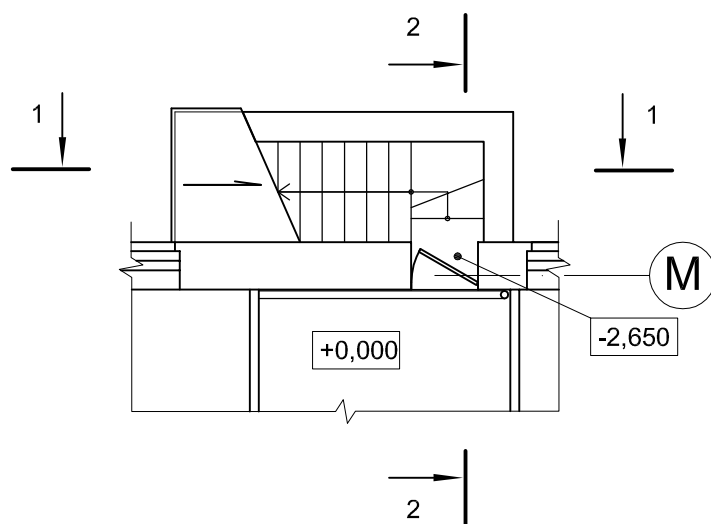
-0,713  
-2,650  
1970  
-2,750

Фрагмент плана подвала



1  
-0,680  
2  
-2,750  
-2,650  
M

Фрагмент плана 1-го этажа



1  
+0,000  
2  
-2,650  
M

СОГЛАСОВАНО

Взам. инв. N

Подпись и дата

Инв. N подл.

2022

№67/ТТ - АС

Здание учебного корпуса филиала ФГБОУ ВО СГУПС - ТТЖТ,  
по адресу: г. Томск, пер. Переездный, 1

Изм.	Кол.уч.	Лист	N док.	Подп.	Дата
Разраб.	Таксер			<i>Таксер</i>	
ГИП	Левченко			<i>Левченко</i>	
ГАП	Таксер			<i>Таксер</i>	
Н. контр.	Чашчевик			<i>Чашчевик</i>	

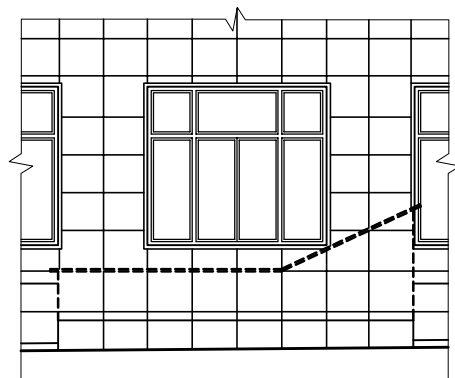
Капитальный ремонт по переустройству  
эвакуационных выходов

Стадия	Лист	Листов
Р	9	

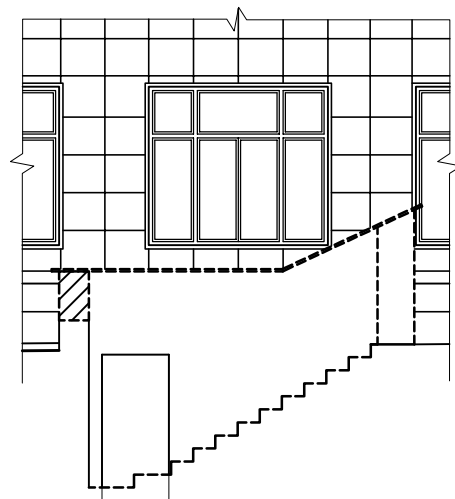
Выход №2. Фрагмент плана подвала.  
Фрагмент первого этажа. Фрагмент фасада.  
Разрезы 1-1, 2-2. Существующее положение

ООО  
"КТВ - Проектсервис"

Фрагмент фасада

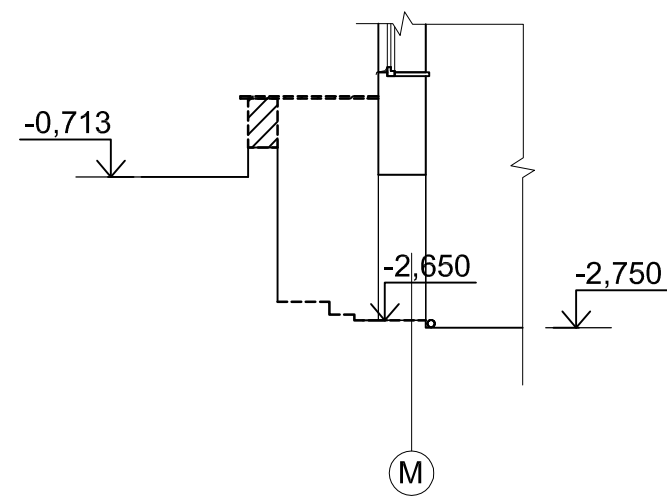


Разрез 1-1



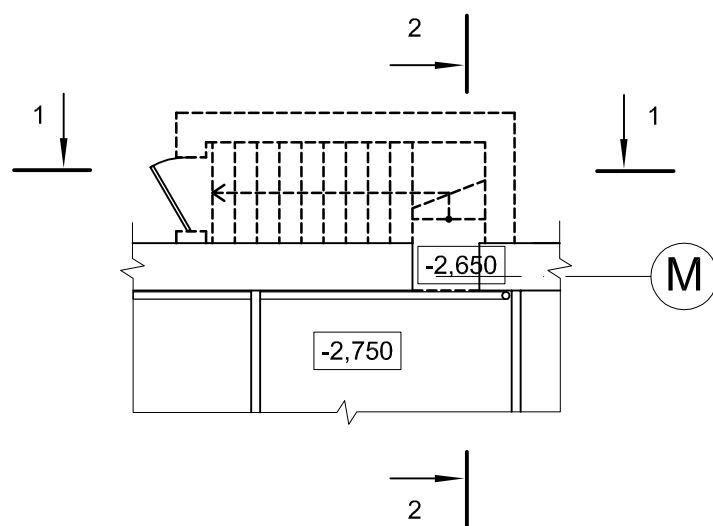
+0.700  
-0.680

Разрез 2-2

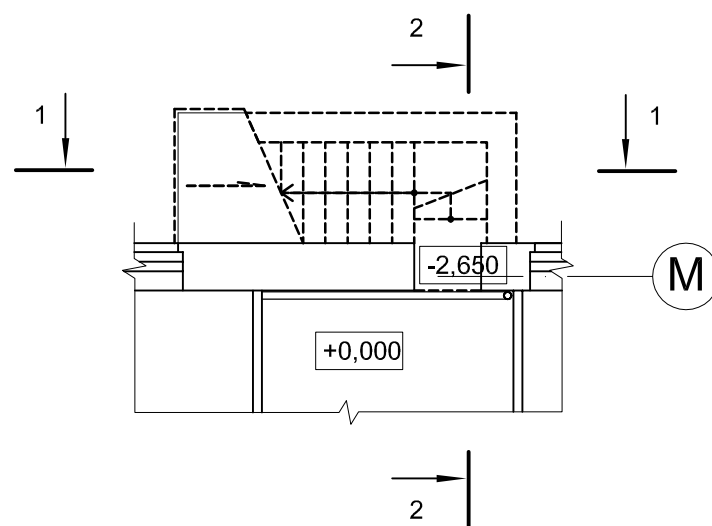


-0.713  
-2.650  
-2.750

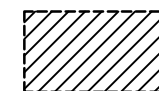
Фрагмент плана подвала



Фрагмент плана 1-го этажа



УСЛОВНЫЕ ОБОЗНАЧЕНИЯ



— демонтаж стен, перегородок,  
пробивка проемов

СОГЛАСОВАНО

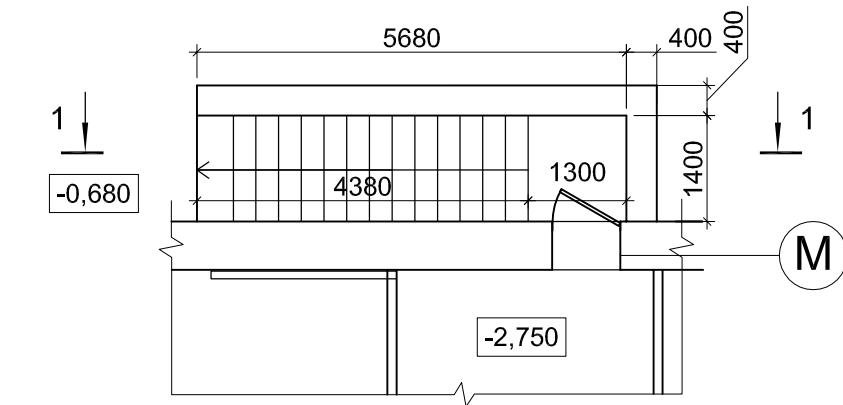
Взам. инв. N

Подпись и дата

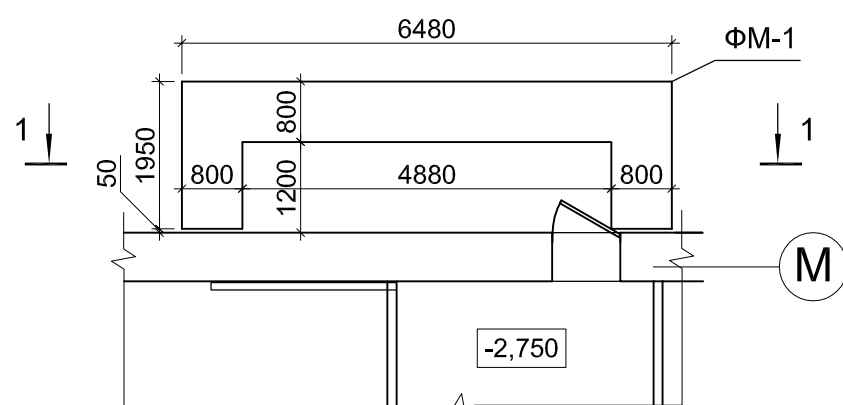
Инв. N подл.

					2022	№67/ТТ - АС			
						Здание учебного корпуса филиала ФГБОУ ВО СГУПС - ТТЖТ, по адресу: г. Томск, пер. Переездный, 1			
Изм.	Кол.уч.	Лист	N док.	Подп.	Дата	Капитальный ремонт по переустройству эвакуационных выходов	Стадия	Лист	Листов
Разраб.	Таксер			<i>Таксер</i>			Р	10	
ГИП	Левченко			<i>Левченко</i>					
ГАП	Таксер			<i>Таксер</i>					
Н. контр.	Чашчевик			<i>Чашчевик</i>		Выход №2. Фрагмент плана подвала. Фрагмент первого этажа. Фрагмент фасада. Разрез 1-1. Разрез 2-2. Демонтаж	ООО "КТВ - Проектсервис"		

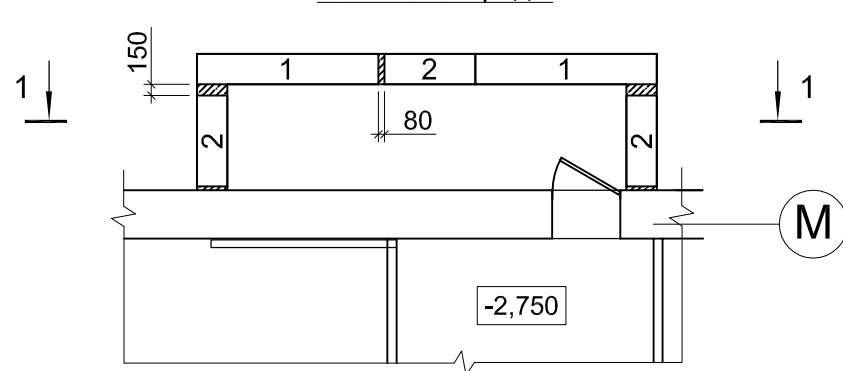
План стен эвакуационного выхода №2 из подвала



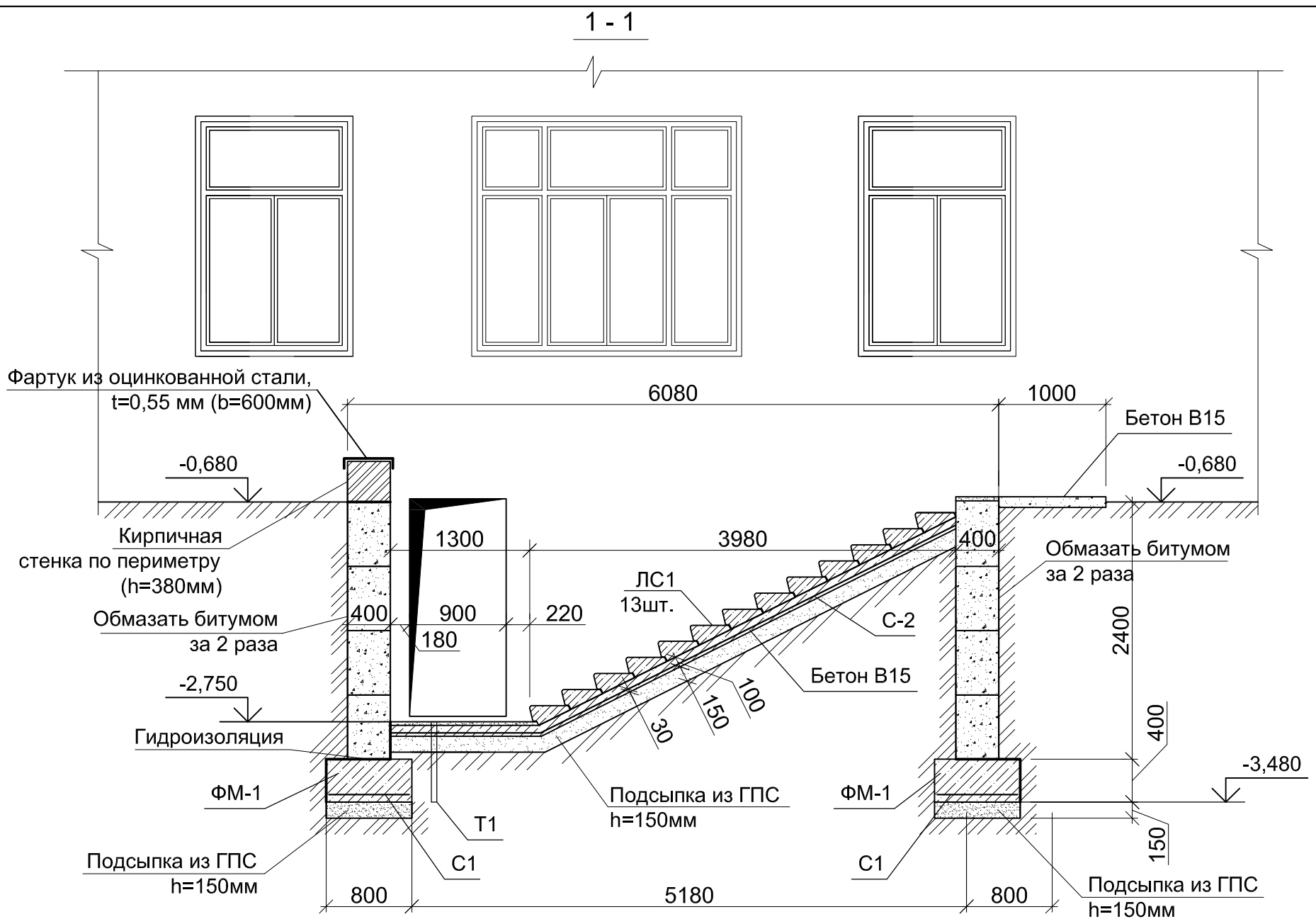
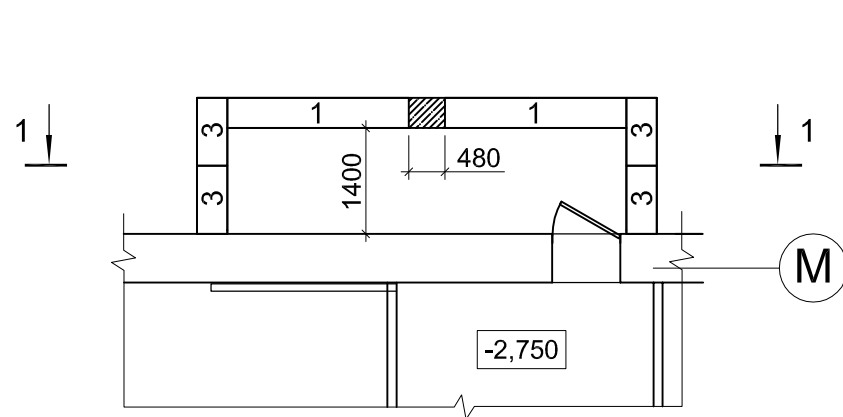
Опалубочный план фундамента ФМ-1 выхода №2 на отм. -3.480



План раскладки фундаментных блоков 1-ый и 3-ий ряды



План раскладки фундаментных блоков 2-ой и 4-ый ряды

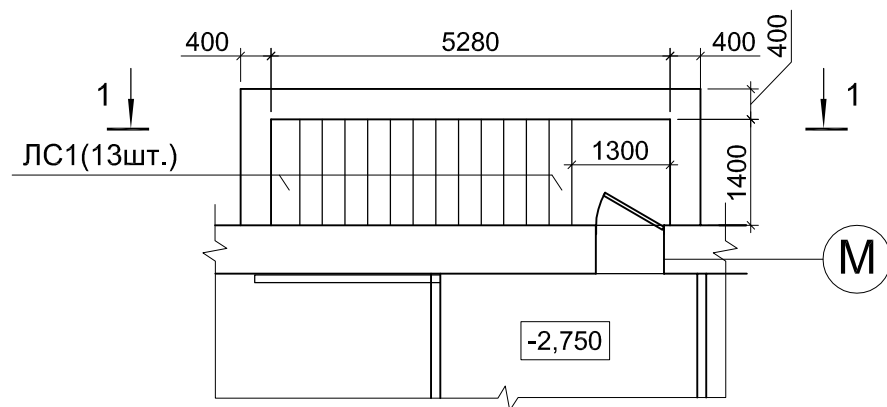


1. Бетонные блоки укладывать на цементном растворе М50
2. Монолитные заделки выполнить из бетона В15.
3. Гидроизоляция стен:
  - горизонтальная - по верху ленточного фундамента и бетонных блоков из двух слоёв изола насухо;
  - вертикальная - обмазка горячим битумом за 2 раза по грунтовке битумом или соляровом масле, растворенном в бензине.
4. Обратную засыпку паух фундаментов производить непучинистым грунтом (песок средней крупности) с послойным трамбованием.

СОГЛАСОВАНО		
Изм. N подл.	Подпись и дата	Взам. инв. N

					2022	Здание учебного корпуса филиала ФГБОУ ВО СГУПС - ТТЖТ, по адресу: г. Томск, пер. Переездный, 1	Капитальный ремонт по переустройству эвакуационных выходов	Стадия	Лист	Листов
Изм.	Кол.уч.	Лист	N док.	Подп.	Дата					
Разраб.		Таксер				Выход №2. Опалубочный план фундамента ФМ-1. План раскладки фундаментных блоков. Разрез 1 - 1	ООО "КТВ - Проектсервис"			
ГИП		Левченко								
ГАП		Таксер								
Н. контр.		Чашчевик								

Схема расположения конструкций  
лестницы выхода №2



Спецификация элементов на устройство фундамента, стен и лестницы выхода №2

Поз.	Обозначение	Наименование	Кол.	Масса ед. кг	Примеч.
		<u>Фундамент монолитный ФМ1</u>			
С-1	ГОСТ23279-85	4С $\frac{12AIII-100}{12AIII-100}$ 1270x75	1	145,0	
		БСТ В15 П2 F100 W4 ГОСТ 7473			2,80м3
		ГПС			1,05м3
		<u>Сборные элементы стен и лестницы</u>			
1	ГОСТ 13579-78*	Бетонные блоки ФБС 24.4.6-Т	8	1300	
2	ГОСТ 13579-78*	Бетонные блоки ФБС 12.4.6-Т	6	640	
3	ГОСТ 13579-78*	Бетонные блоки ФБС 9.4.6-Т	8	470	
		БСТ В15 П2 F100 W4 ГОСТ 7473-2010			0,46м3
		Кирпич М100			1.14м3
ЛС1	ГОСТ 8717.0-84*	Ступени ЛС14	13	145	
		<u>Подошва лестницы</u>			
С-2	ГОСТ 23279-85	4С $\frac{12AIII-100}{12AIII-100}$ 570x135	1	99	
		<u>Материалы</u>			
		БСТ В15 П2 F100 W4 ГОСТ 7473-2010			0.94м3
		ГПС			1.20м3
		<u>Детали</u>			
Т1	ГОСТ 10704-91	Труба Ø102x5 L=900	1	12	
		Фартук обшивки стен из оцинкованной (b=600мм)			4.80м2

- Бетонные блоки укладывать на цементном растворе М50
- Монолитные заделки выполнить из бетона В15.
- Гидроизоляция стен:
  - горизонтальная - по верху ленточного фундамента и бетонных блоков из двух слоёв изола насухо;
  - вертикальная - обмазка горячим битумом за 2 раза по грунтовке битумом или соляровом масле, растворенном в бензине.
- Обратную засыпку пазух фундамента производить непучинистым грунтом (песок средней крупности) с послойным трамбованием.

					2022				
Изм.	Кол.уч.	Лист	№ док.	Подп.	Дата	Здание учебного корпуса филиала ФГБОУ ВО СГУПС - ТТЖТ, по адресу: г. Томск, пер. Переездный, 1			
Разраб.	Таксер	Левченко		Таксер		Капитальный ремонт по переустройству эвакуационных выходов	Стадия	Лист	Листов
ГИП	Таксер	Таксер		Таксер			Р	12	
ГАП	Таксер	Таксер		Таксер					
Н. контр.	Чашчевик			Чашчевик		Выход №2. Спецификация элементов на устройство фундамента, стен и лестницы выхода №2	ООО "КТВ - Проектсервис"		

СОГЛАСОВАНО

Взам. инв. N

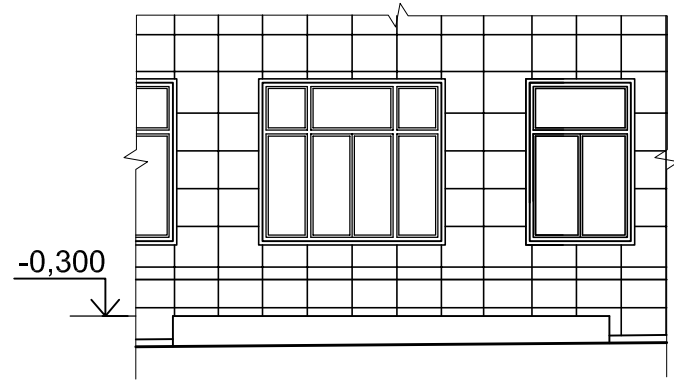
Подпись и дата

Инв. N подл.

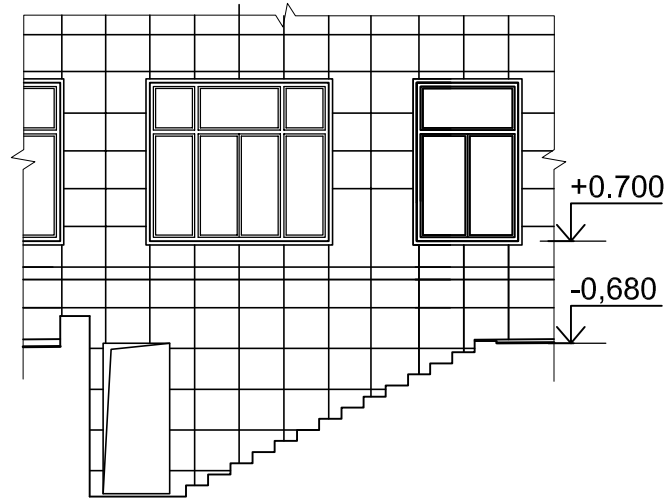
СОГЛАСОВАНО

Инв. N подл.	Подпись и дата	Взам. инв. N

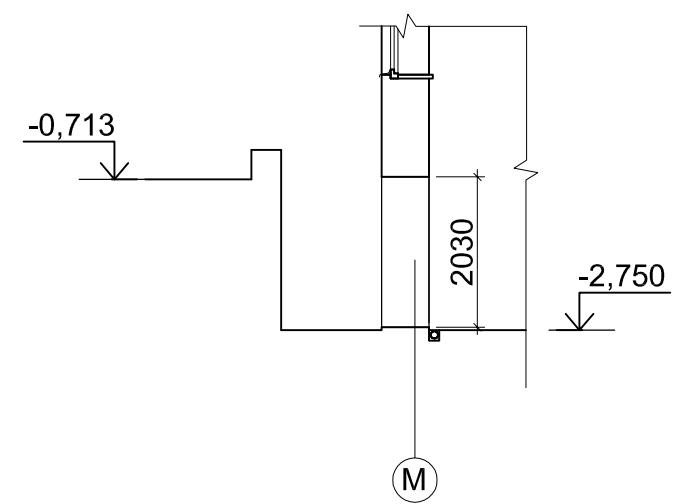
Фрагмент фасада



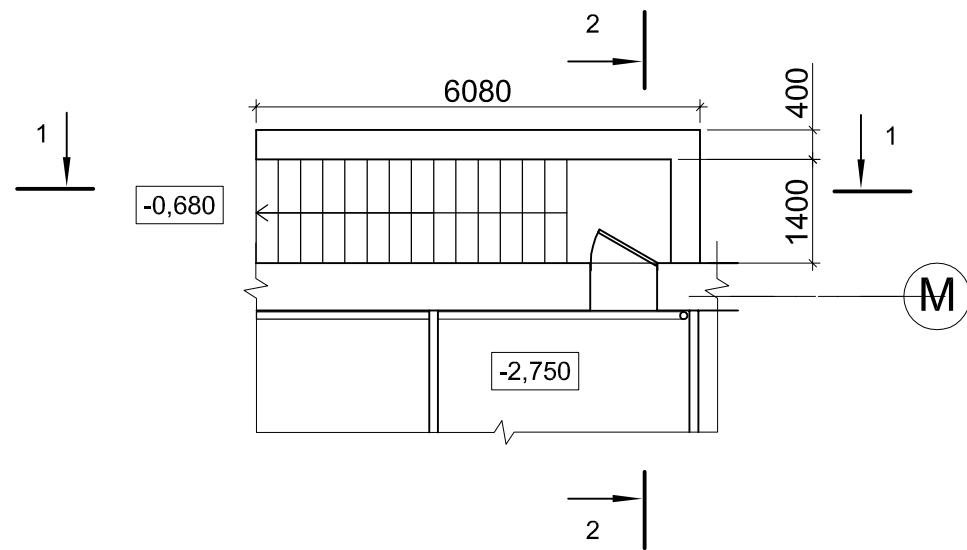
Разрез 1-1



Разрез 2-2

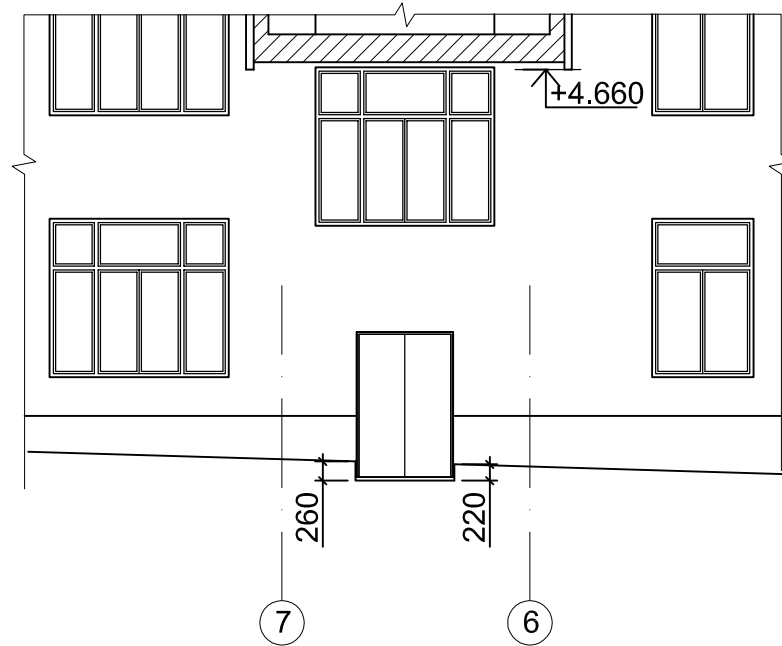


Фрагмент плана подвала

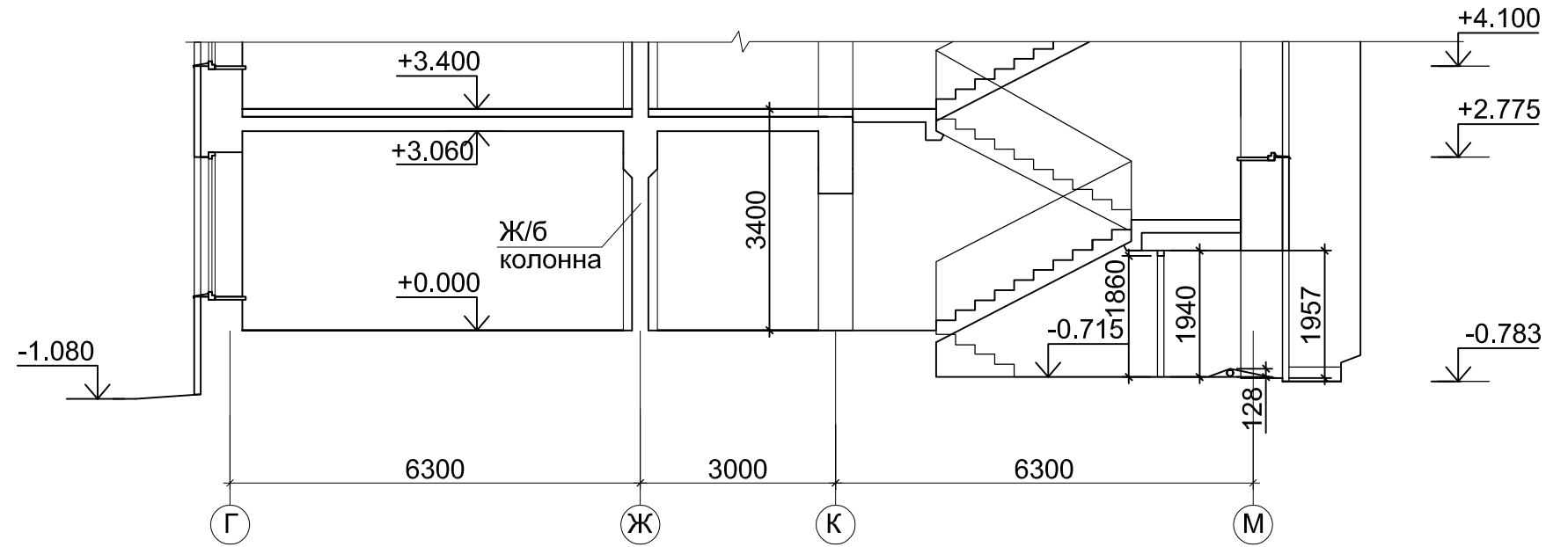


					2022	№67/ТТ - АС			
						Здание учебного корпуса филиала ФГБОУ ВО СГУПС - ТТЖТ, по адресу: г. Томск, пер. Переездный, 1			
Изм.	Кол.уч.	Лист	N док.	Подп.	Дата	Капитальный ремонт по переустройству эвакуационных выходов	Стадия	Лист	Листов
Разраб.	Таксер						Р	13	
ГИП	Левченко								
ГАП	Таксер					Выход №2. Фрагмент плана подвала. Фрагмент первого этажа. Фрагмент фасада. Разрезы 1-1, 2-2. После капитального ремонта	ООО "КТВ - Проектсервис"		
Н. контр.	Чашчевик								

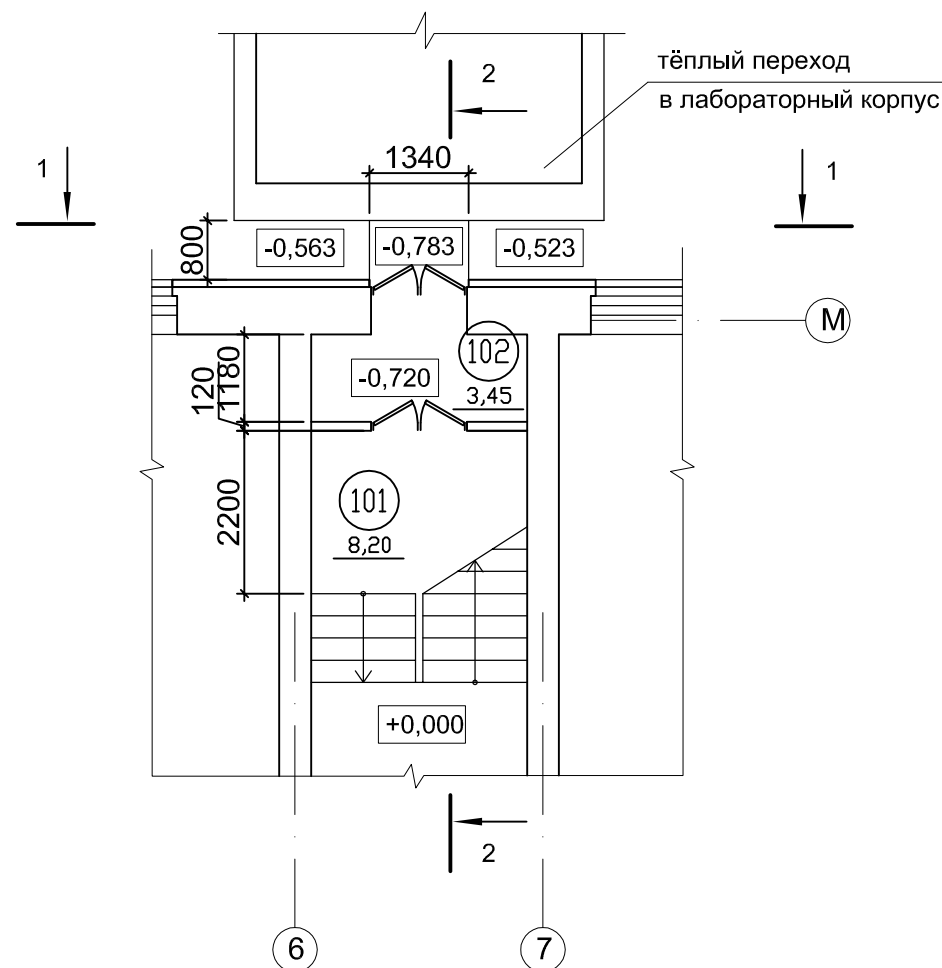
Разрез 1-1



Разрез 2-2



Фрагмент плана в осях 6-7



ЭКСПЛИКАЦИЯ ПОМЕЩЕНИЙ ДО КАП.РЕМОНТА

№	Наименование помещения	Площадь м2	Кат. пом.
101	Лестничная площадка	8,20	
102	Тамбур	3,45	

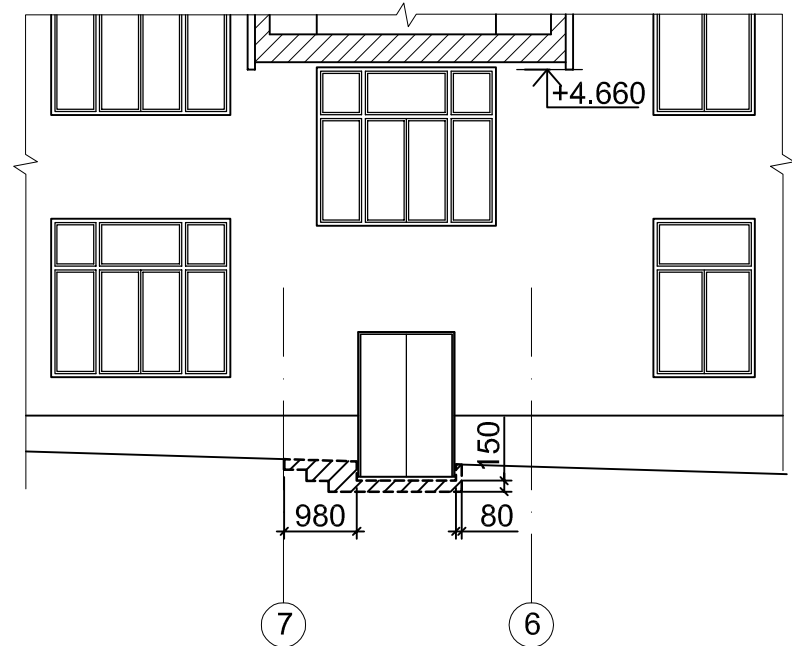
					2022	№67/ТТ - АС			
						Здание учебного корпуса филиала ФГБОУ ВО СГУПС - ТТЖТ, по адресу: г. Томск, пер. Переездный, 1			
Изм.	Кол.уч.	Лист	№ док.	Подп.	Дата	Капитальный ремонт по переустройству эвакуационных выходов	Стадия	Лист	Листов
Разраб.	Таксер			<i>Таксер</i>			Р	14	
ГИП	Левченко			<i>Левченко</i>					
ГАП	Таксер			<i>Таксер</i>		Выход №3. Фрагмент плана в осях 6-7. Разрез 1-1. Разрез 2-2. Существующее положение	ООО "КТВ - Проектсервис"		
Н. контр.	Чашчевик			<i>Чашчевик</i>					

СОГЛАСОВАНО

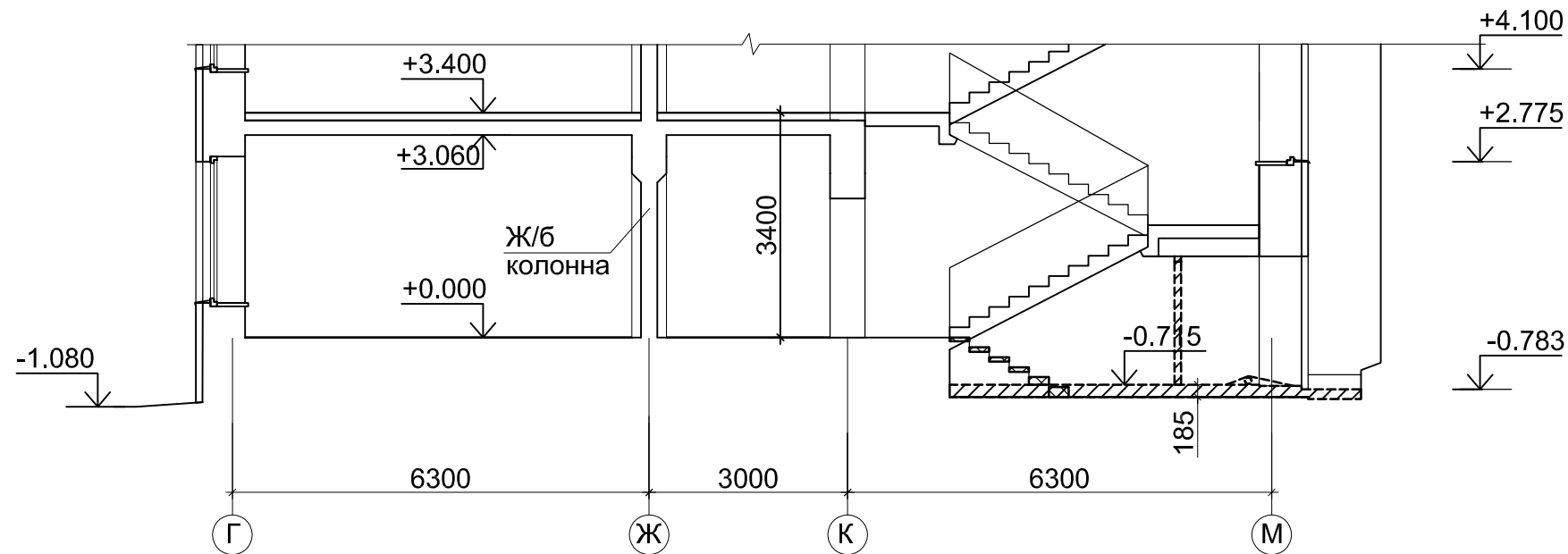
Интв.№ подл. Подпись и дата Взам. инв.№



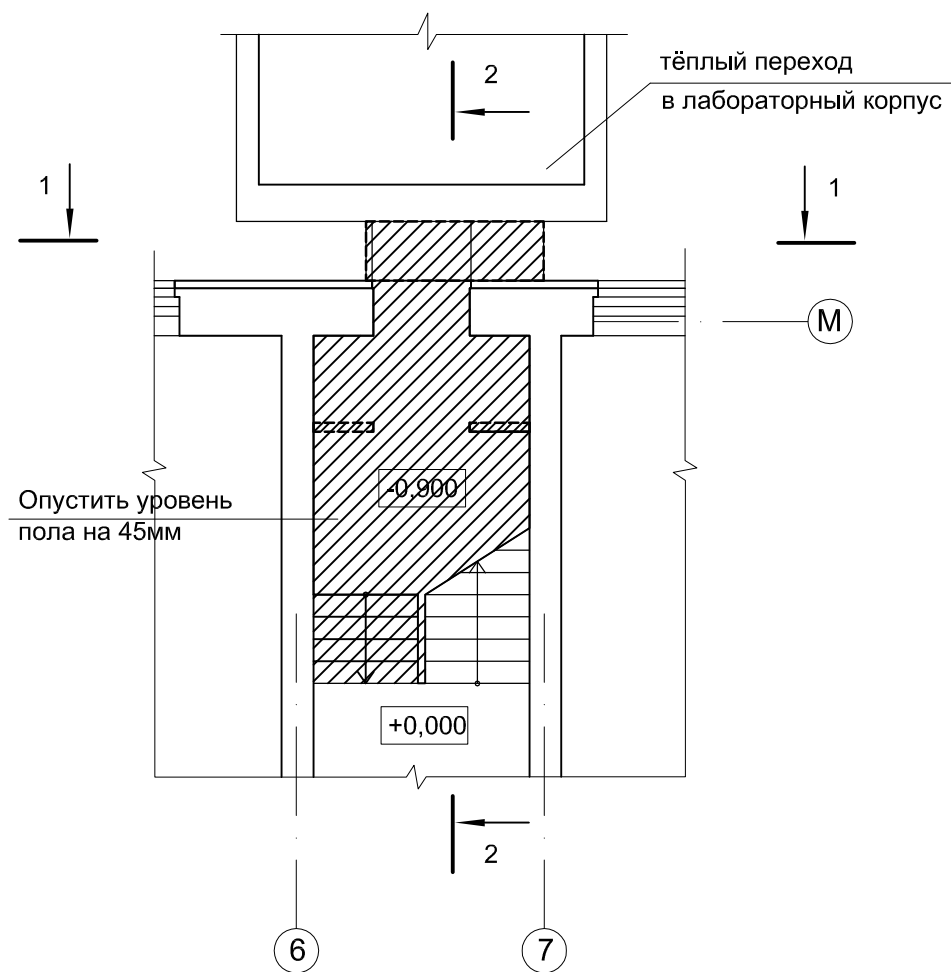
Разрез 1-1



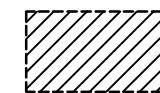
Разрез 2-2



Фрагмент плана в осях 6-7



УСЛОВНЫЕ ОБОЗНАЧЕНИЯ



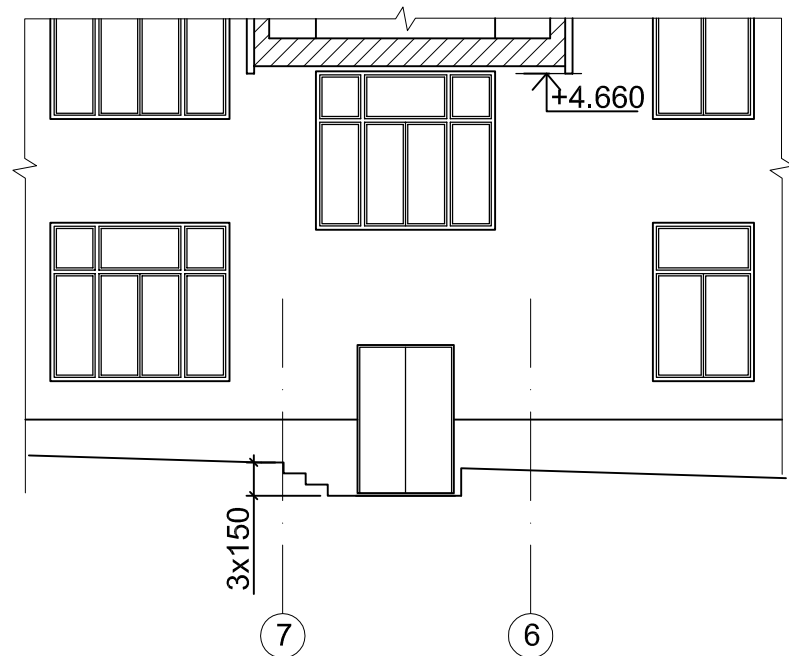
— демонтаж стен, перегородок,  
пробивка проемов

СОГЛАСОВАНО

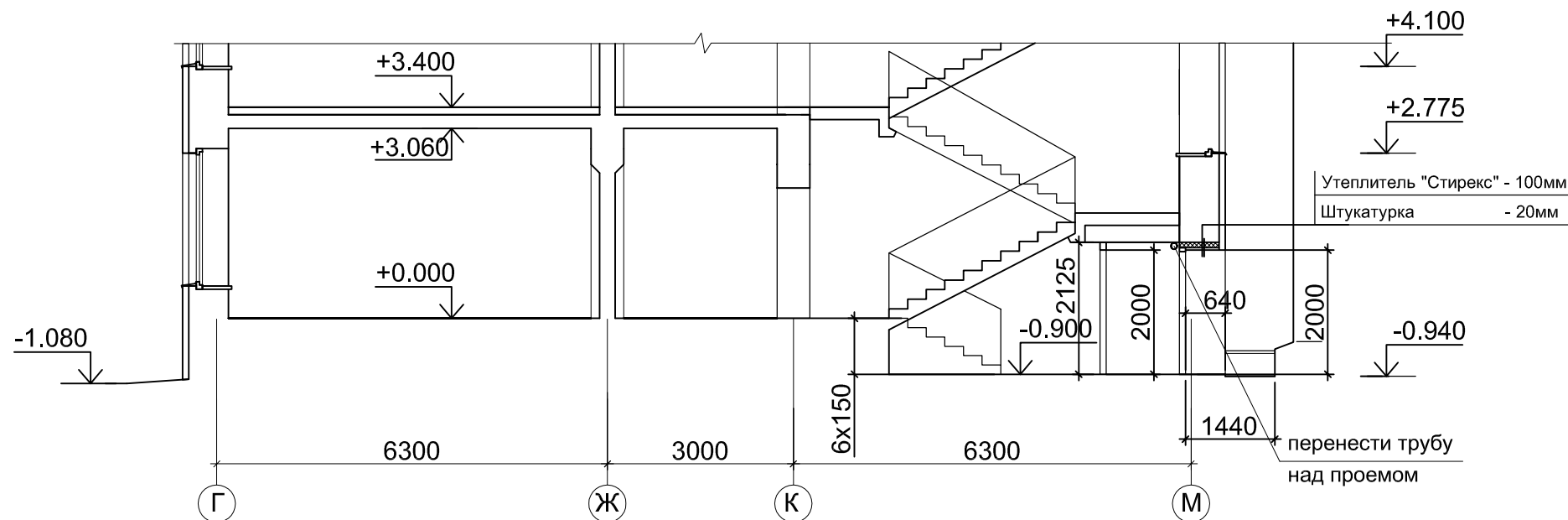
Изм. Кол.уч. Лист N док. Подп. Дата  
 Разраб. Таксер  
 ГИП Левченко  
 ГАП Таксер  
 Н. контр. Чашчевик

					2022	№67/ТТ - АС			
						Здание учебного корпуса филиала ФГБОУ ВО СГУПС - ТТЖТ, по адресу: г. Томск, пер. Переездный, 1			
Изм.	Кол.уч.	Лист	N док.	Подп.	Дата	Капитальный ремонт по переустройству эвакуационных выходов	Стадия	Лист	Листов
Разраб.	Таксер						Р	15	
ГИП	Левченко								
ГАП	Таксер					Выход №3. Фрагмент плана в осях 6-7. Разрез 1-1. Разрез 2-2. Демонтаж	ООО "КТВ - Проектсервис"		
Н. контр.	Чашчевик								

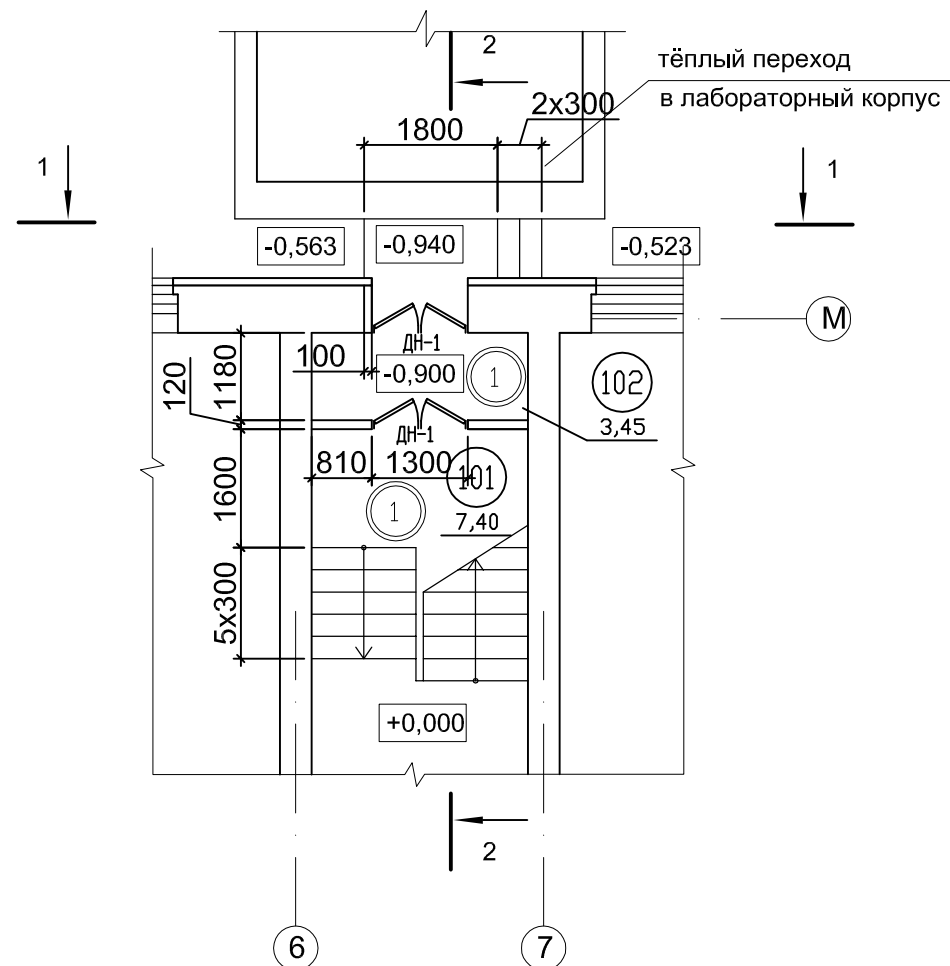
Разрез 1-1



Разрез 2-2



Фрагмент плана в осях 6-7



ЭКСПЛИКАЦИЯ ПОМЕЩЕНИЙ ПОСЛЕ КАП.РЕМОНТА

№	Наименование помещения	Площадь м2	Кат. пом.
101	Лестничная площадка	7,40	
102	Тамбур	3,45	

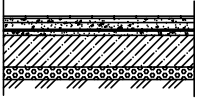

СОГЛАСОВАНО			
Интв.№ подл.	Подпись и дата	Взам. инв.№	

					2022	№67/ТТ - АС			
						Здание учебного корпуса филиала ФГБОУ ВО СГУПС - ТТЖТ, по адресу: г. Томск, пер. Переездный, 1			
Изм.	Кол.уч.	Лист	№ док.	Подп.	Дата	Капитальный ремонт по переустройству эвакуационных выходов	Стадия	Лист	Листов
Разраб.	Таксер			<i>Таксер</i>			Р	16	
ГИП	Левченко			<i>Левченко</i>					
ГАП	Таксер			<i>Таксер</i>					
Н. контр.	Чашчевик			<i>Чашчевик</i>		Выход №3. Фрагмент плана в осях 6-7. Разрез 1-1. Разрез 2-2. После капитального ремонта	ООО "КТВ - Проектсервис"		

ВЕДОМОСТЬ ОТДЕЛКИ ПОМЕЩЕНИЙ

№ п.п	Обозначение	Потолок		Стены		Низ стен (панель)		Полы		Примеч.
		Площадь, м <sup>2</sup>	Вид отделки	Площадь, м <sup>2</sup>	Вид отделки	Площадь, м <sup>2</sup>	Вид отделки	Площадь, м <sup>2</sup>	Покрытие	
1	2	3	4	5	6	7	8	9	10	11
1	Лестничная клетка, тамбур	12,95	Краска водоэмуль. по шпаклеванной поверхности	31,75	Краска латексная по шпаклеванной поверхности			12,95	Керамогранитная плитка	

ЭКСПЛИКАЦИЯ ПОЛОВ

Наименование или номер помещения	Тип пола по проекту	Схема пола или номер узла по серии	Элементы пола и их толщина	Площадь пола, м <sup>2</sup>
1	2	3	4	5
Тамбур, площадки	1		Покрытие- Керамогранитная плитка на ц/п р-ре М 150 -20 Подстилающий слой из бетона класса В 7,5 -20 Изол, гидроизол на прослойке из битумной мастики Стяжка из бетона класса В 12,5 -20 Подстилающий слой, бетон класса В15, армированный сеткой 10 А-III, шаг 200x200 -150 Грунт основания с втрмбованным щебнем -50	10,85
Лестница	2		Покрытие- Керамогранитная плитка на ц/п р-ре М 150 -20 Подстилающий слой из бетона класса В 7,5 -50 Ж/б перекрытие	2,10

СПЕЦИФИКАЦИЯ ЭЛЕМЕНТОВ ЗАПОЛНЕНИЯ ДВЕРНЫХ ПРОЕМОВ.

Поз.	Обозначение	Наименование	Кол-во	Примеч.
		ДВЕРИ		
ДН-1	ГОСТ 30970-2002	ДМО 20-13-2	2	h= 1965 b= 1275

Изм.	Кол.уч.	Лист	N док.	Подп.	Дата	№67/ТТ - АС			
					2022	Здание учебного корпуса филиала ФГБОУ ВО СГУПС - ТТЖТ, по адресу: г. Томск, пер. Переездный, 1			
Разраб.	Таксер	Таксер				Капитальный ремонт по переустройству эвакуационных выходов	Стадия	Лист	Листов
ГИП	Левченко	Левченко					Р	17	
ГАП	Таксер	Таксер							
Н. контр.	Чашчевик	Чашчевик				Ведомость отделки помещений. Экспликация полов. Спецификация элементов заполнения дверных проемов	ООО "КТВ - Проектсервис"		

СОГЛАСОВАНО

Индв. N подл. Подпись и дата Взам. инв. N